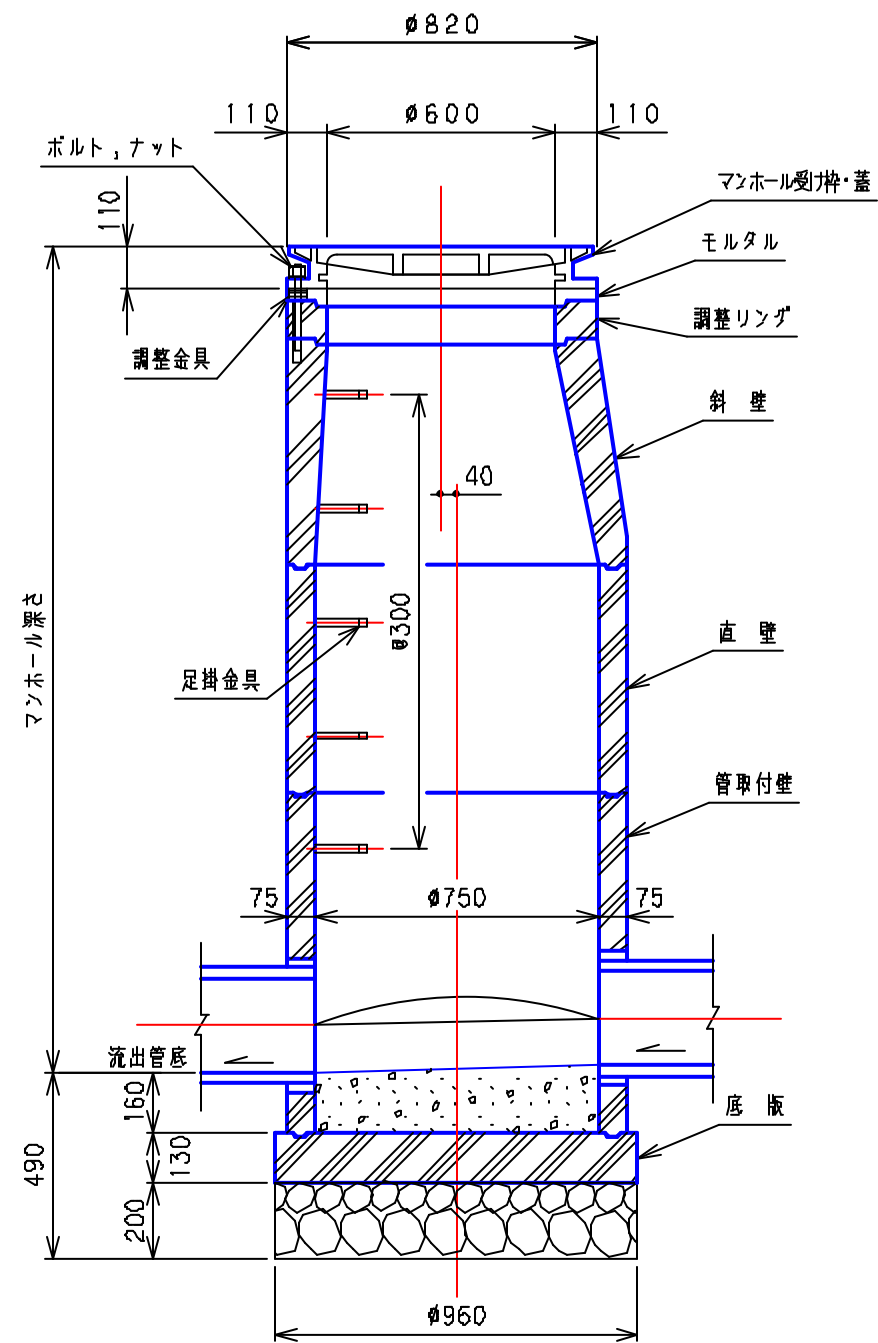


プレホール 0号 組立図 S=1/20

I 種



③		
②	'05.4.1	下水道用鉄筋コンクリート製 組立マンホール JSWAS A-11
①	'88.8.30	
	年.月.日	訂正・変更事項
図面 名称	0号 組立図	
	全国プレホール工業会	
区分	PH0	図面 番号 PH-0-01