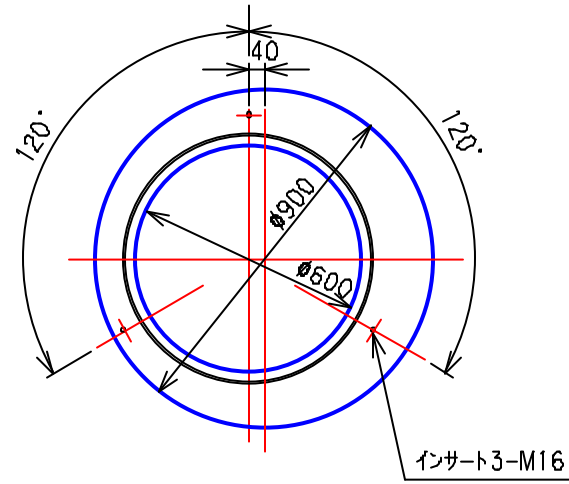


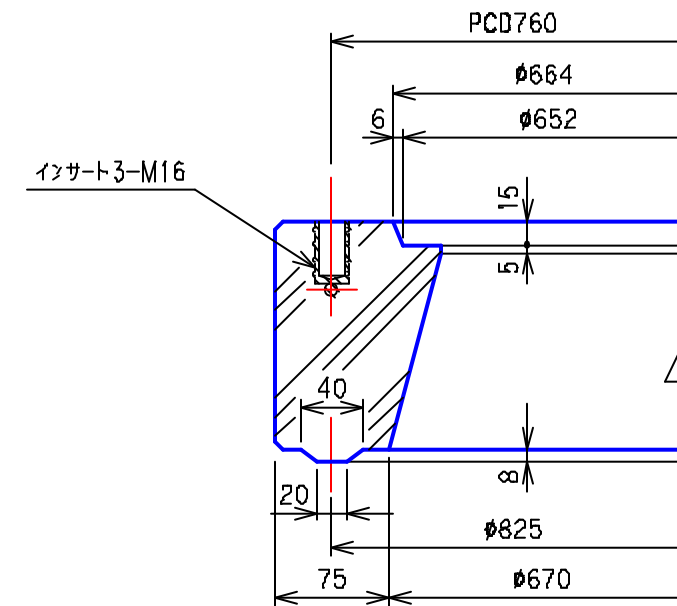
プレホール 0号 スラブ構造図

(PST0)

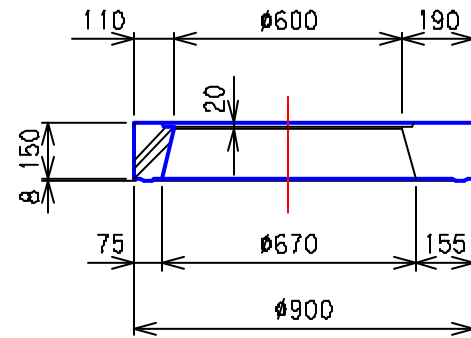
平面図 S = 1 / 20



接合部詳細図 S = 1 / 5



断面 - 側面図 S = 1 / 20



3				
2	'05.4.1	下水道用鉄筋コンクリート製 組立マンホール JSWAS A-11	記号 性能区分	CMOSB I種
1	'88.8.30			
	年.月.日	訂正・変更事項		
図面名称	0号 スラブ構造図			
	全国プレホール工業会			
区分	PST0	図面番号	PH-0-40	