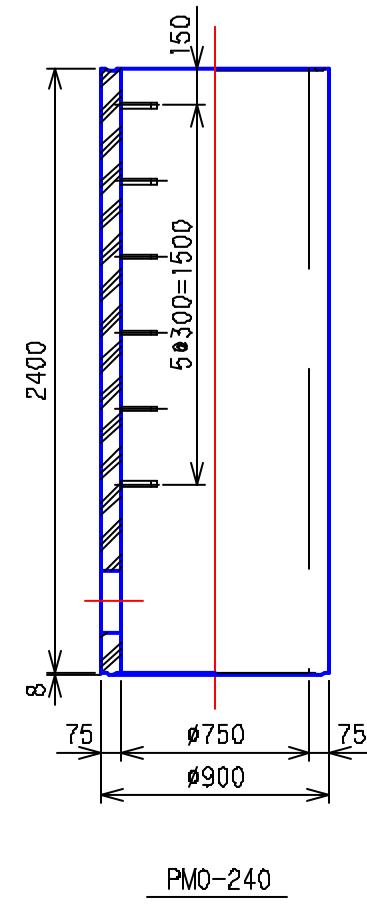
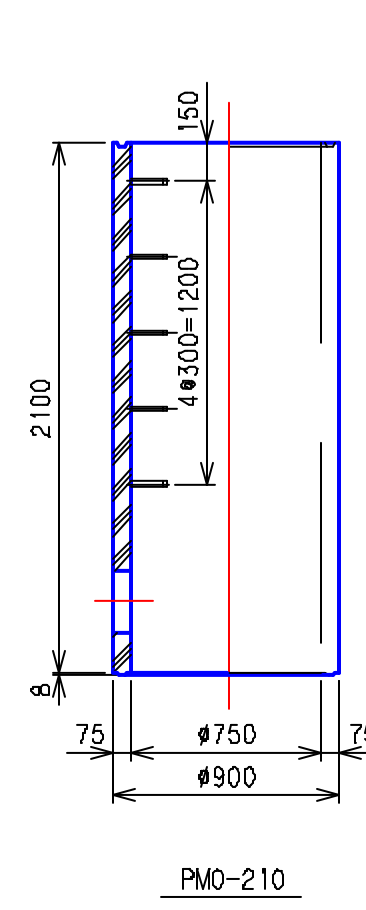
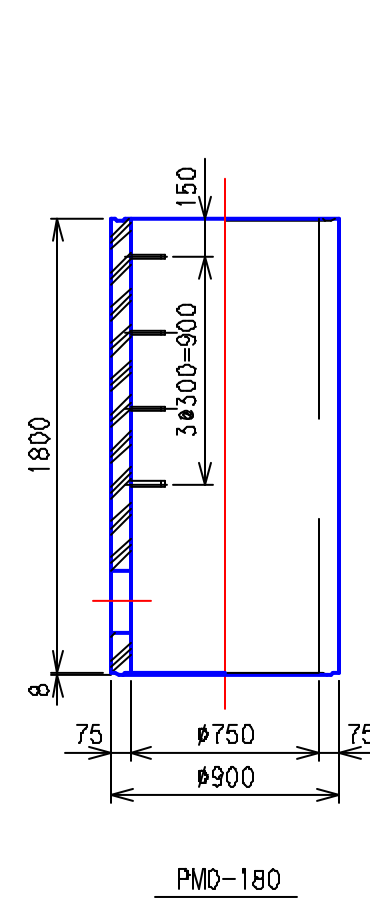
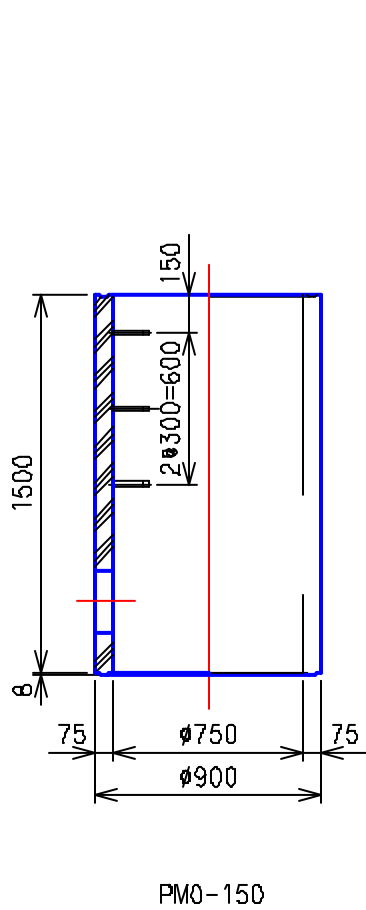
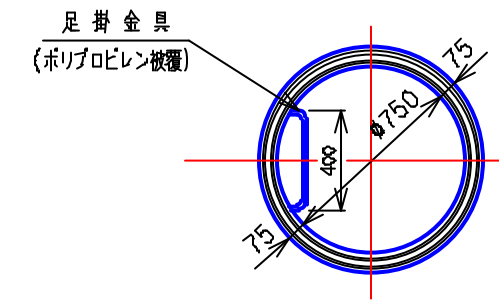
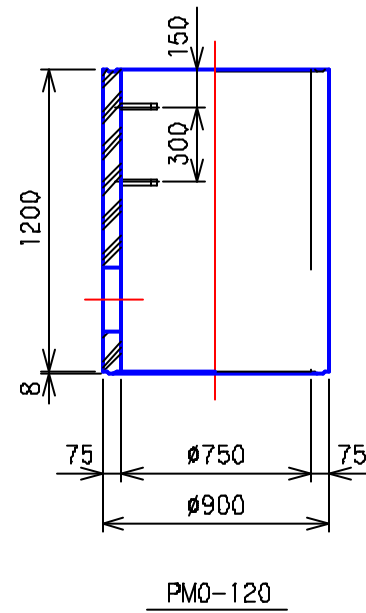
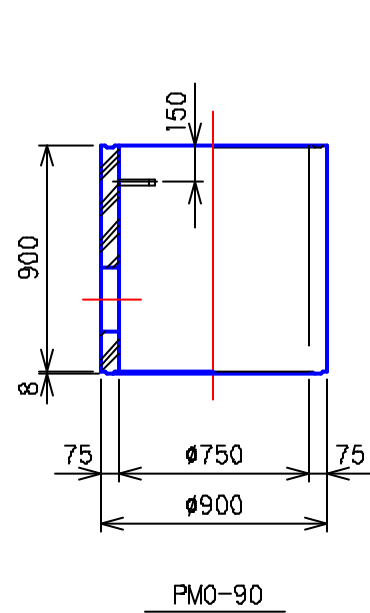
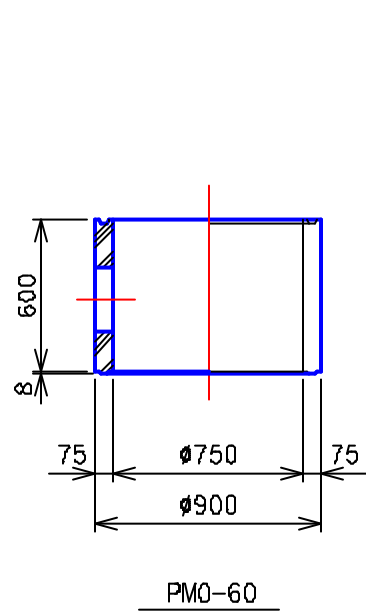


プレホール 0号 管取付け壁構造図

(PMO-60, PMO-90, PMO-120, PMO-150, PMO-180, PMO-210, PMO-240)

断面 - 側面図 S = 1/30

平面図 S = 1/30



3				
2	'05.4.1	下水道用鉄筋コンクリート製 組立マンホール JSWAS A-11	記号 CMOB	性能区分 I種
1	'88.8.30			
	年.月.日		訂正・変更事項	
図面名称	0号 管取付け壁構造図			
	全国プレホール工業会			
区分	PMO	図面番号	PH-0-70	