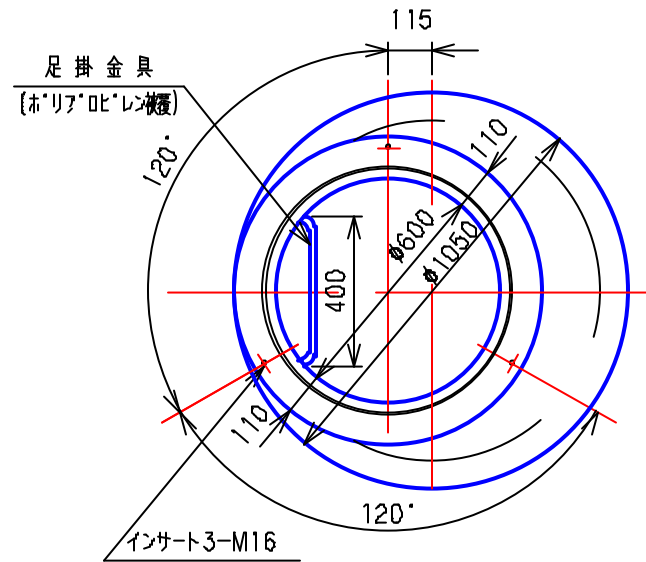


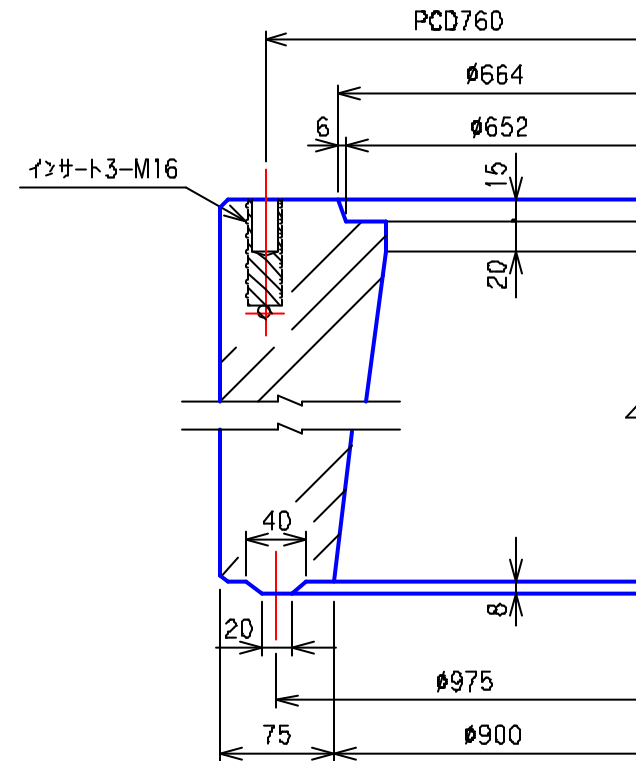
プレホール 1号 斜壁構造図

(PT1-30, PT1-45, PT1-60)

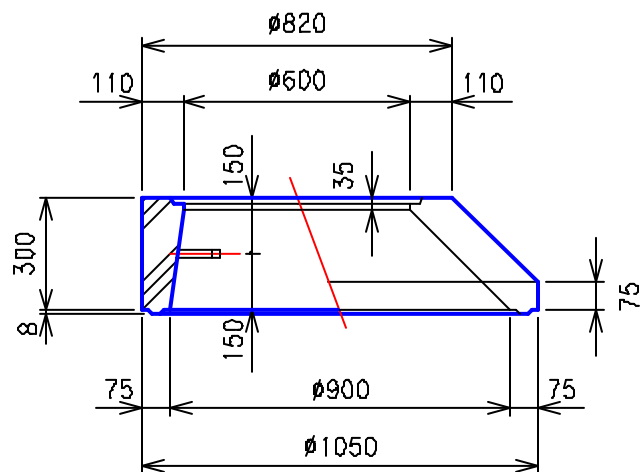
平面図 S = 1 / 20



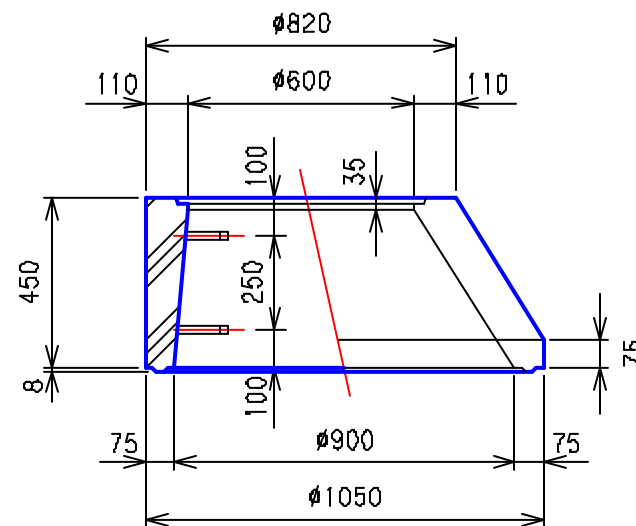
接合部詳細図 S = 1 / 5



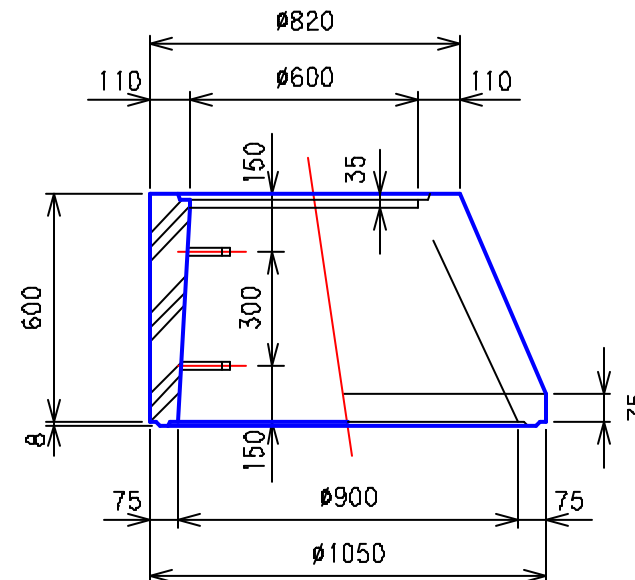
断面 - 側面図 S = 1 / 20



PT1-30



PT1-45



PT1-60

3				
2	'05.4.1	下水道用鉄筋コンクリート製 組立マンホール JSWAS A-11	記号 性能区分	CM1T I種
1	'88.8.30			
	年.月.日	訂正・変更事項		
図面名称	1号 斜壁構造図			
全国プレホール工業会				
区分	PT1	図面番号	PH-1-20	