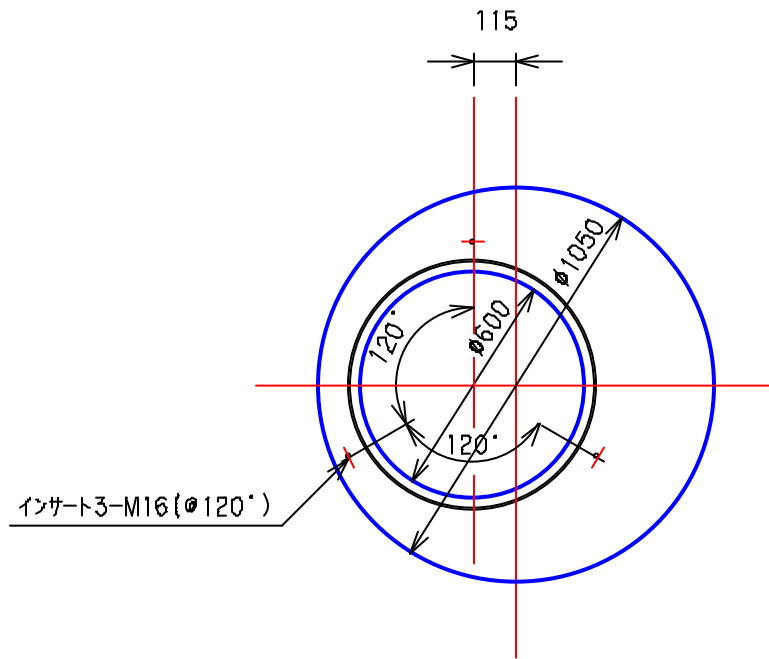


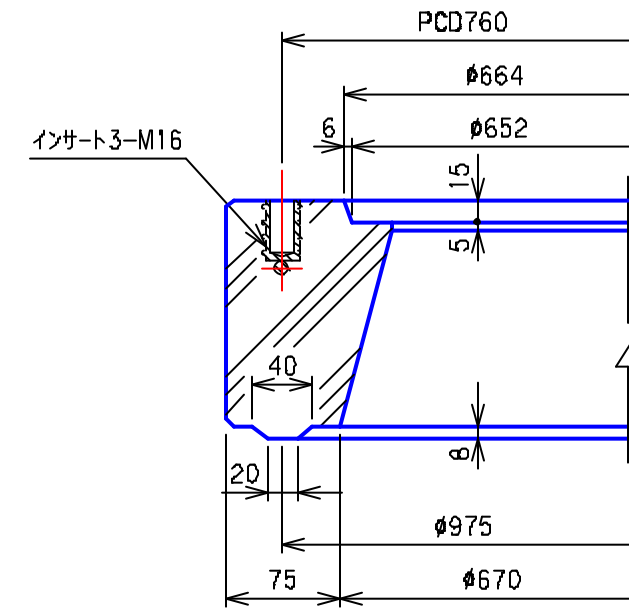
プレホール 1号 スラブ構造図

(PST1)

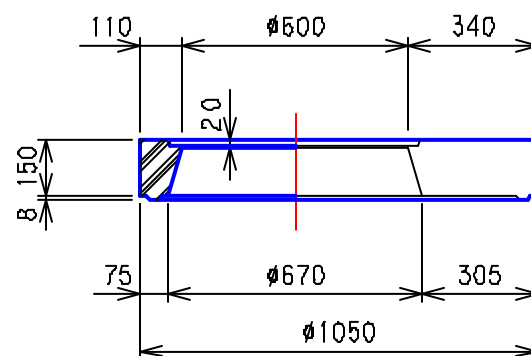
平面図 S = 1 / 20



接合部詳細図 S = 1 / 5



断面 - 側面図 S = 1 / 20



3				
2	'05.4.1	下水道用鉄筋コンクリート製 組立マンホール JSWAS A-11	記号 性能区分	CM1SB I種
1	'88.8.30			
	年.月.日	訂正・変更事項		
図面名称	1号 スラブ構造図			
	全国プレホール工業会			
区分	PST1	図面番号	PH-1-40	