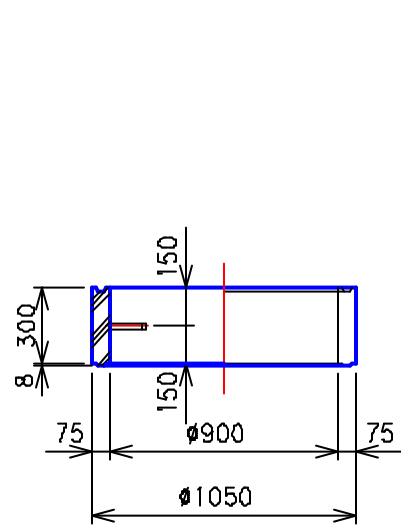


プレホール 1号 直壁構造図

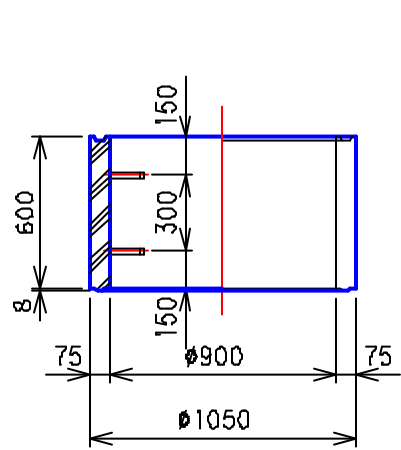
(PS1-30, PS1-60, PS1-90, PS1-120, PS1-150, PS1-180, PS1-210, PS1-240)

断面一側面図 S = 1 / 30

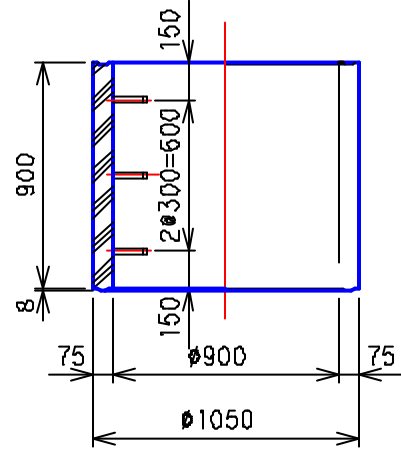
平面図 S = 1 / 30



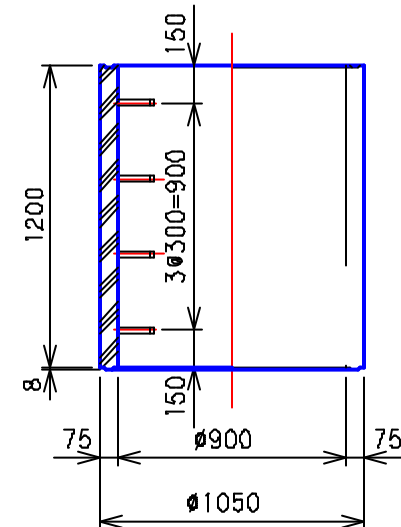
PS1-30



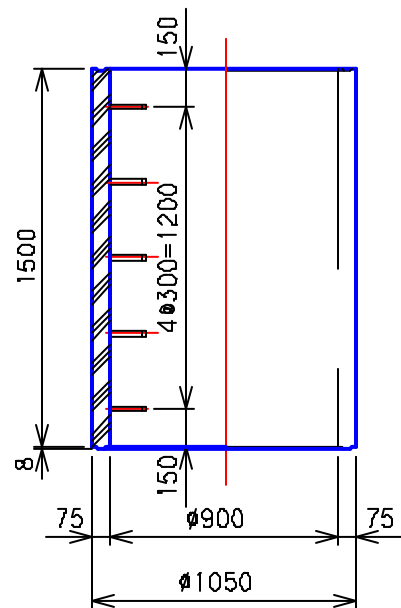
PS1-60



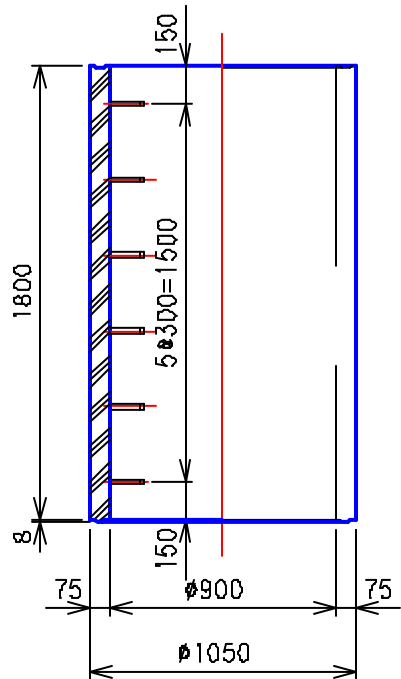
PS1-90



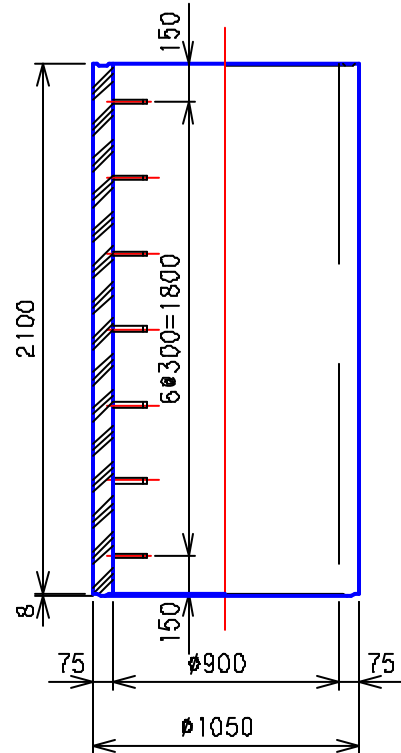
PS1-120



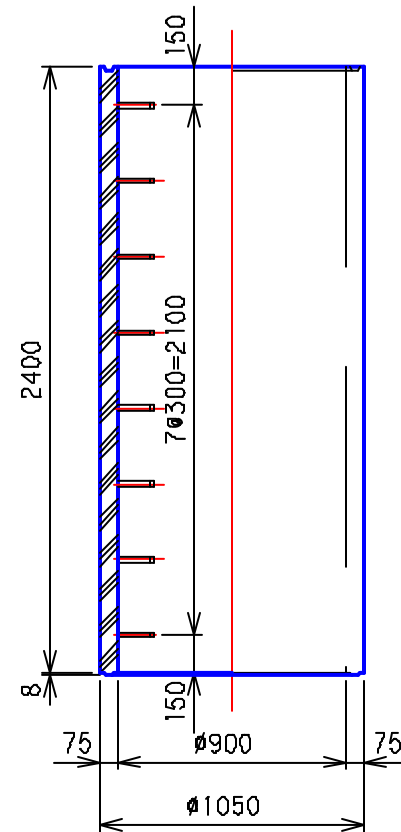
PS1-150



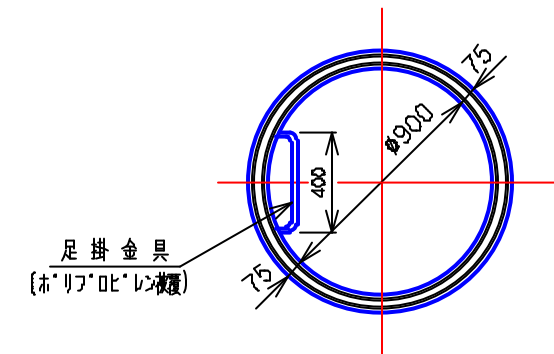
PS1-180



PS1-210



PS1-240



3				
2	'05.4.1	下水道用鉄筋コンクリート製 組立マンホール JSWAS A-11	記号 性能区分	CM1S Ⅱ種
1	'88.8.30			
	年.月.日	訂正・変更事項		
図面名称	1号 直壁構造図			
	全国プレホール工業会			
区分	PS1	図面番号	PH-1-65	