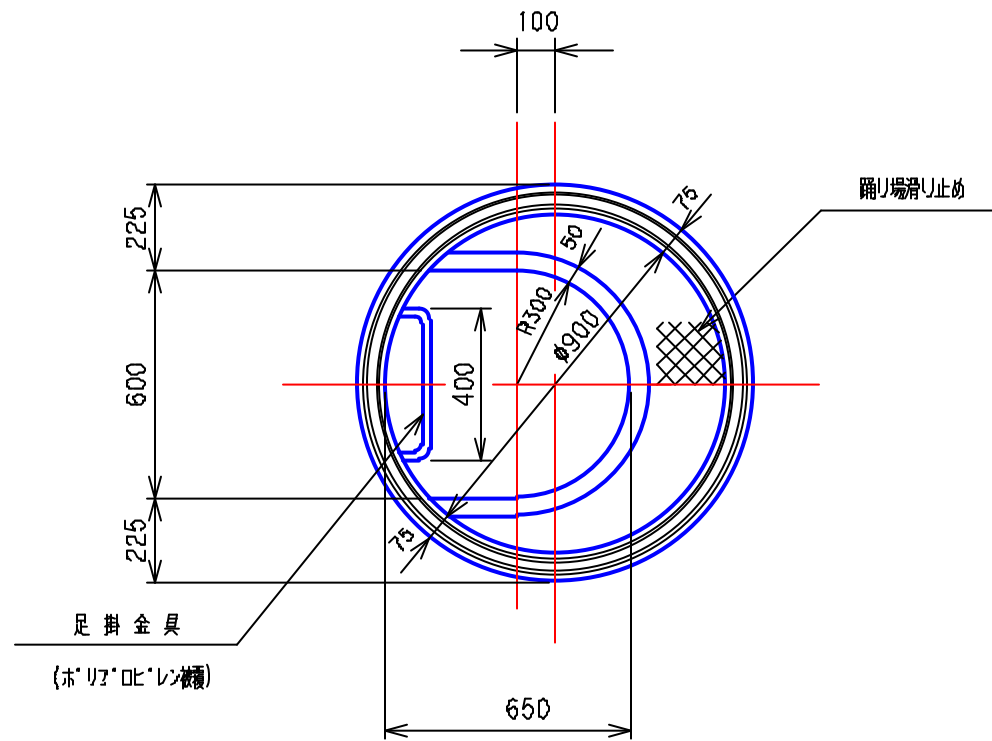


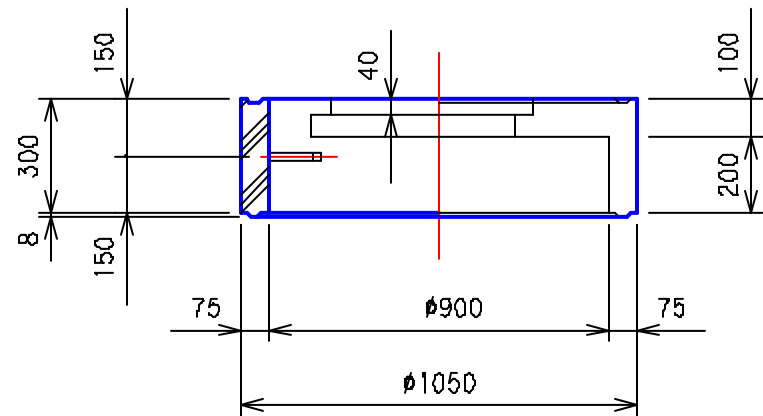
プレホール 1号 踊場付直壁構造図

(PF1-30, PF1-60)

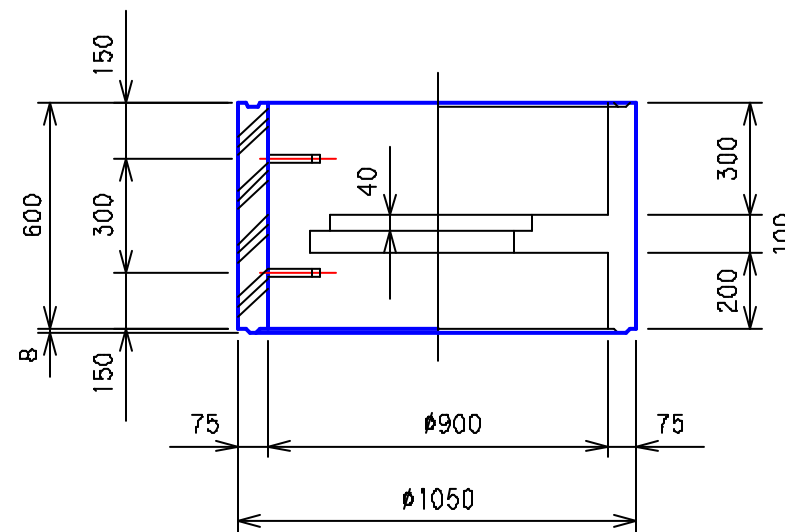
平面図 S = 1/20



断面 - 側面図 S = 1/20



PF1-30



PF1-60

③				
②	'05.4.1	下水道用鉄筋コンクリート製 直立マンホール JSWAS A-11	記号 性能区分	CM1S Ⅱ種
①	'88.8.30			
	年.月.日	訂正・変更事項		
図面名称	1号 踊場付直壁構造図			
全国プレホール工業会				
区分	PF1	図面番号	PH-1-67	