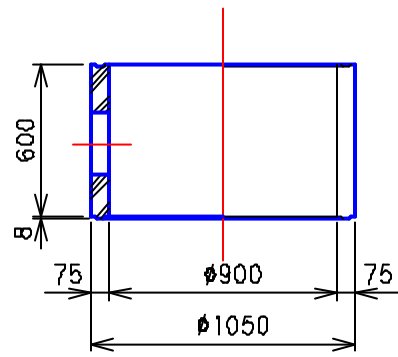


プレホール 1号 管取付け壁構造図

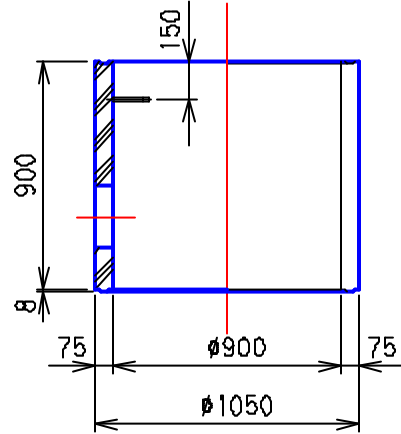
(PM1-60, PM1-90, PM1-120, PM1-150, PM1-180, PM1-210, PM1-240)

断面 - 側面図 S = 1 / 30

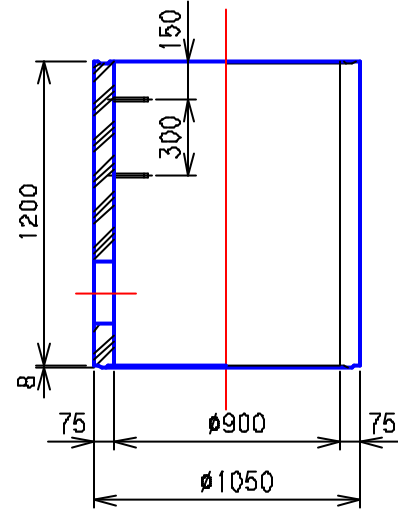
平面図 S = 1 / 30



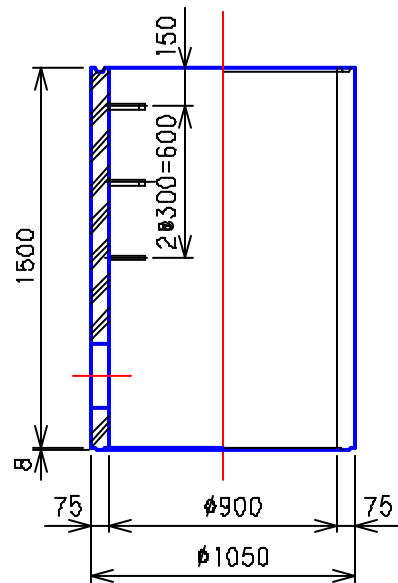
PM1-60



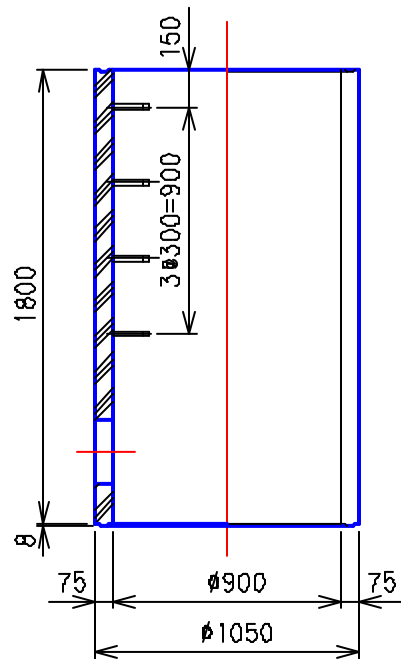
PM1-90



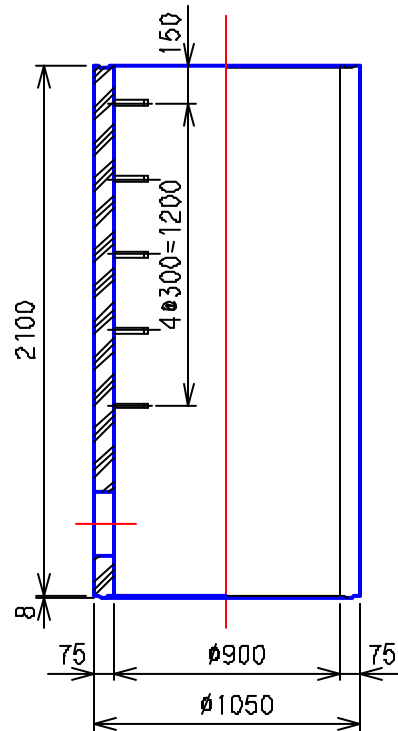
PM1-120



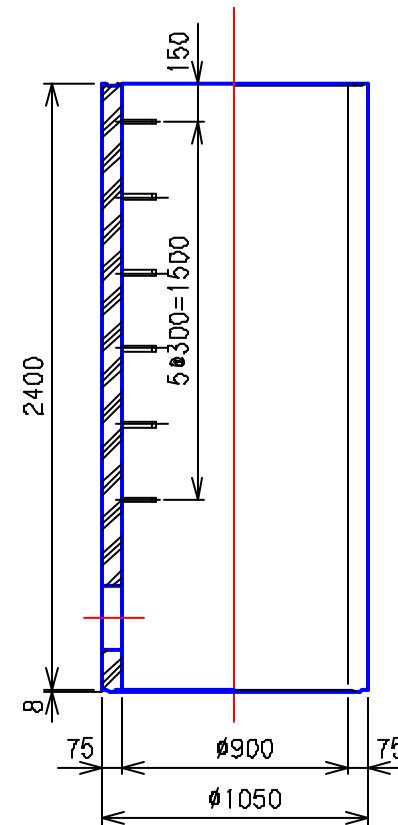
PM1-150



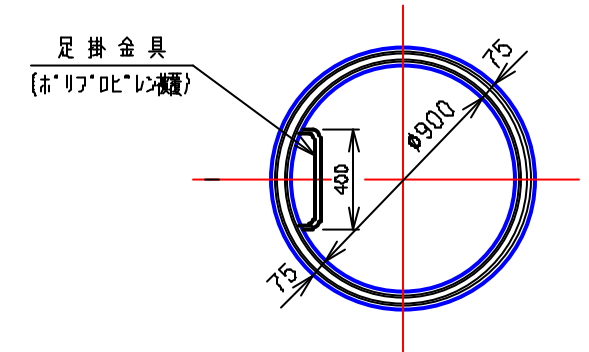
PM1-180



PM1-210



PM1-240



③				
②	'05.4.1	下水道用鉄筋コンクリート製 組立マンホール JSWAS A-11	記号 性能区分	CM1B I種
①	'88.8.30			
	年.月.日	訂正・変更事項		
図面名称	1号 管取付け壁構造図			
全国プレホール工業会				
区分	PM1	図面番号	PH-1-70	