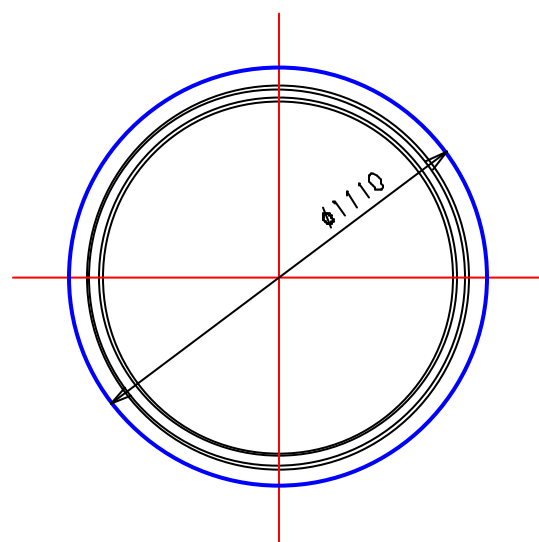


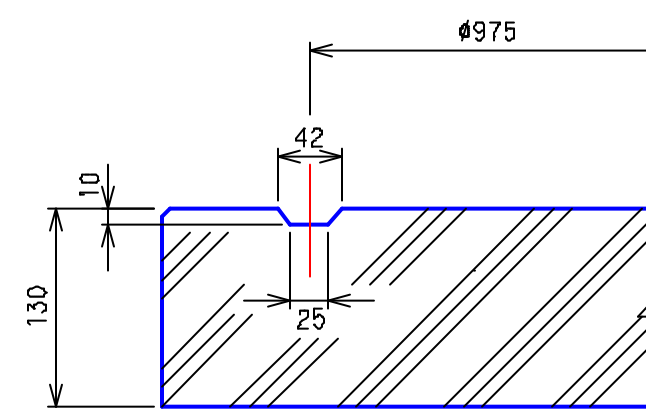
プレホール 1号 底版構造図

(PB1)

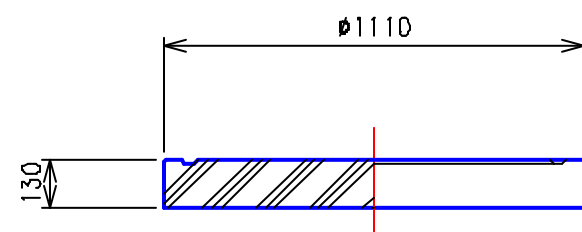
平面図 S = 1 / 20



接合部詳細図 S = 1 / 5



断面 - 側面図 S = 1 / 20



③				
②	'05.4.1	下水道用鉄筋コンクリート製 植立マンホール JSWAS A-11	記号 性能区分	CM1P I種
①	'88.8.30			
	年.月.日	訂正・変更事項		
図面 名称	1号 底版構造図			
全国プレホール工業会				
区分	PB1	図面 番号	PH-1-80	