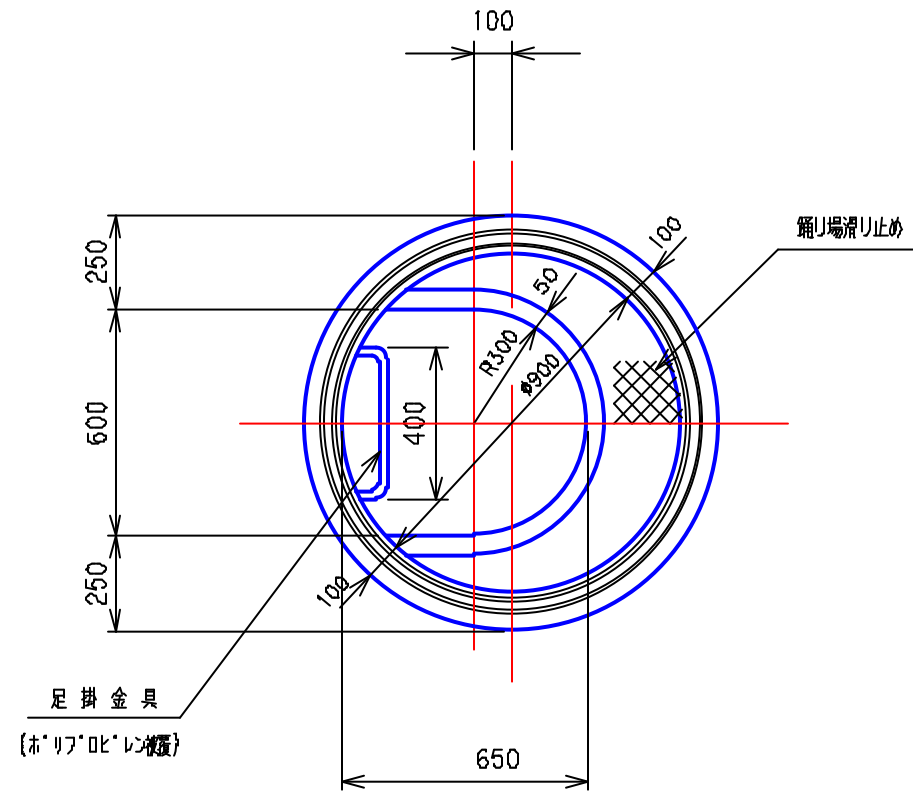


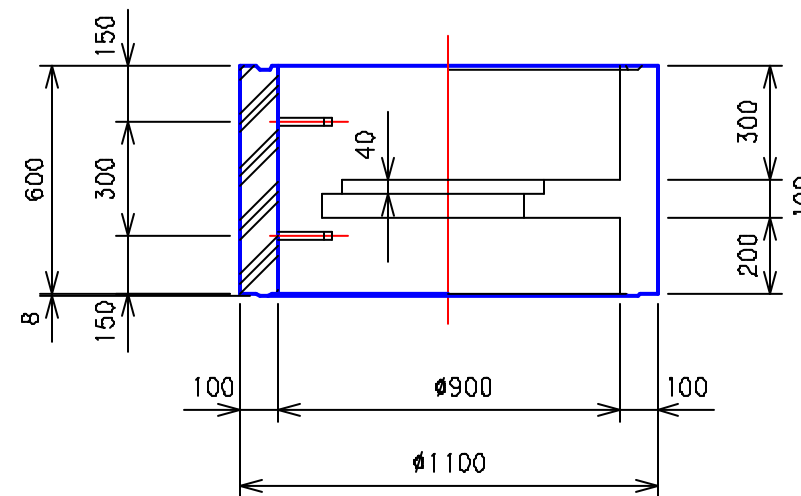
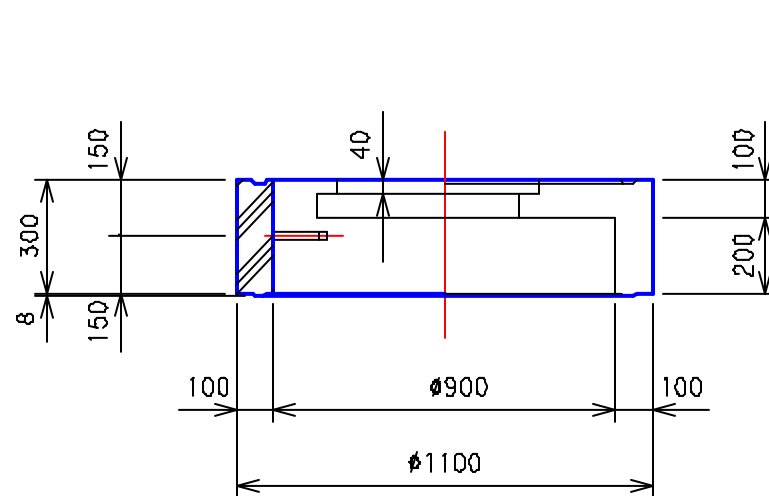
プレホール 1号 踊場付直壁構造図

(PDF1-30, PDF1-60)

平面図 S = 1/20



断面 - 側面図 S = 1/20



3				
2	'05.4.1	下水道用鉄筋コンクリート製 直立マンホール JSWAS A-11	記号 性能区分	CM1S II種
1	'88.8.30			
	年.月.日	訂正・変更事項		
図面名称	1号 踊場付直壁構造図			
全国プレホール工業会				
区分	PDF1	図面番号	PH-1特-67	