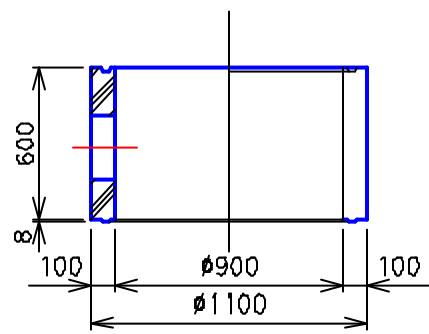


プレホール 1号 管取付け壁構造図

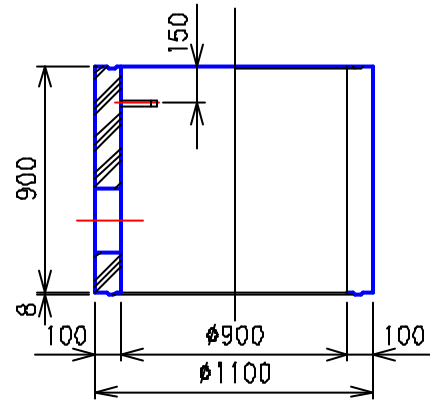
(PDM1-60, PDM1-90, PDM1-120, PDM1-150, PDM1-180, PDM1-210, PDM1-240)

断面 - 側面図 S = 1 / 30

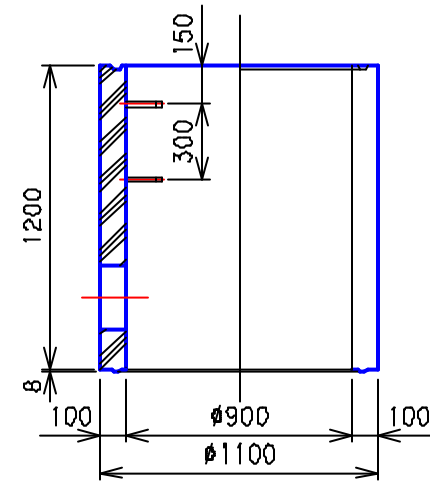
平面図 S = 1 / 30



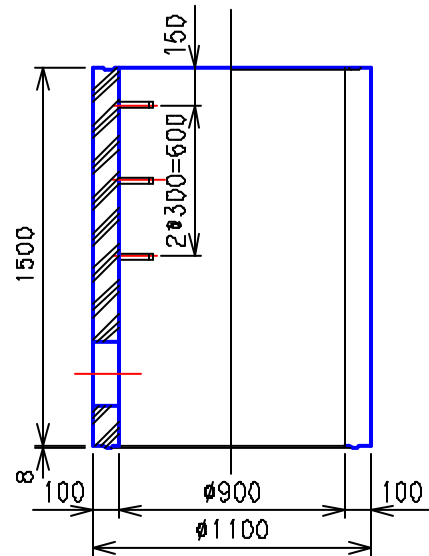
PDM1-60



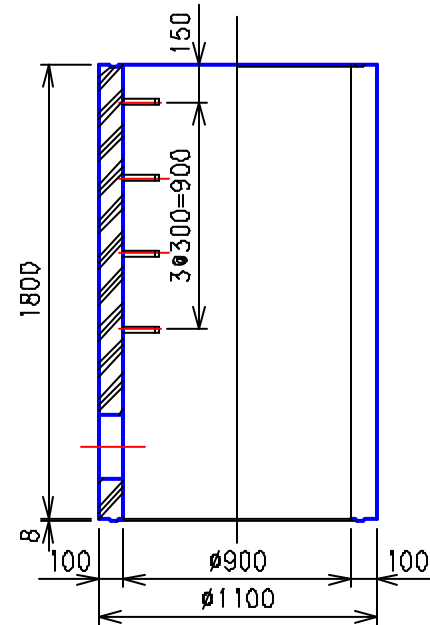
PDM1-90



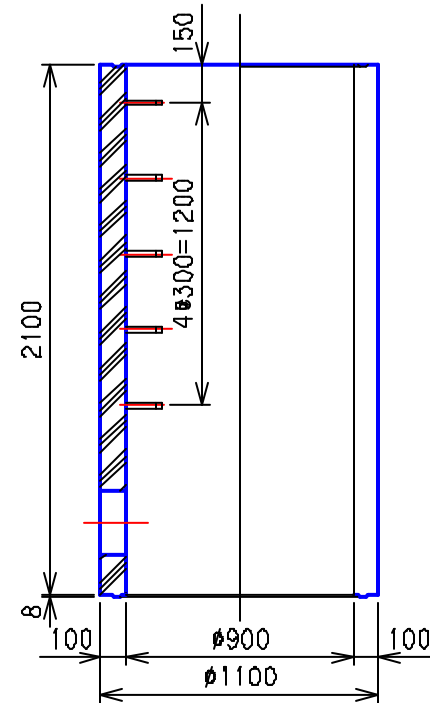
PDM1-120



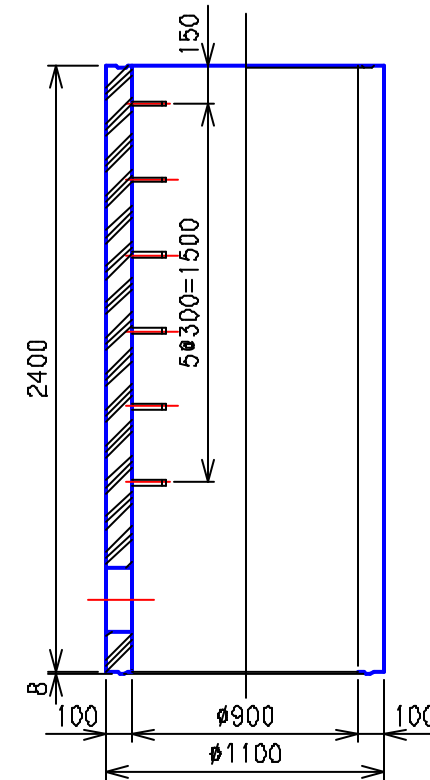
PDM1-150



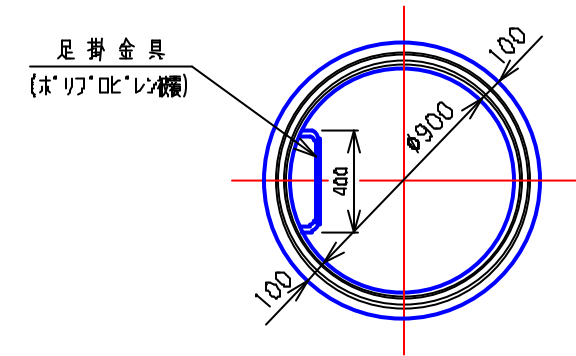
PDM1-180



PDM1-210



PDM1-240



3				
2	'05.4.1	下水道用鉄筋コンクリート製 組立マンホール JSWAS A-11	記号 性能区分	CM1B II種
1	'88.8.30			
	年.月.日	訂正・変更事項		
図面名称	1号 管取付け壁構造図			
全国プレホール工業会				
区分	PDM1	図面番号	PH-1特-75	