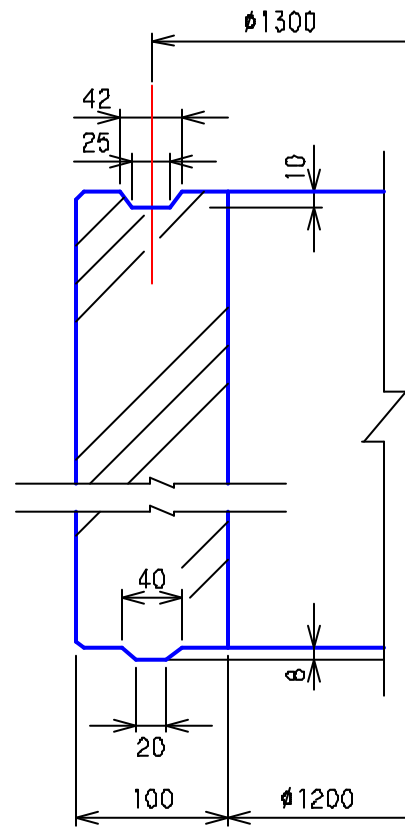
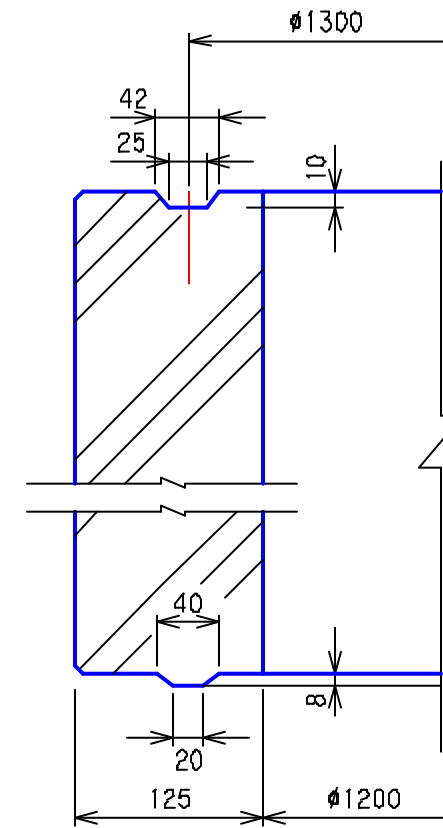


プレホール 2号 接合部詳細図 S = 1 / 5

PS2 . PM2 . PF2



PDS2 . PDM2 . PDF2



| | | |
|------------|-----------|--|
| ③ | | |
| ② | '05.4.1 | 下水道用鉄筋コンクリート製 組立マンホール JSWAS A-11 |
| ① | '88.8.30 | |
| | 年 . 月 . 日 | 訂正・変更事項 |
| 図面 名称 | 2号 接合部詳細図 | |
| 全国プレホール工業会 | | |
| 区分 | PH2 | 図面 番号 PH-2-11 |