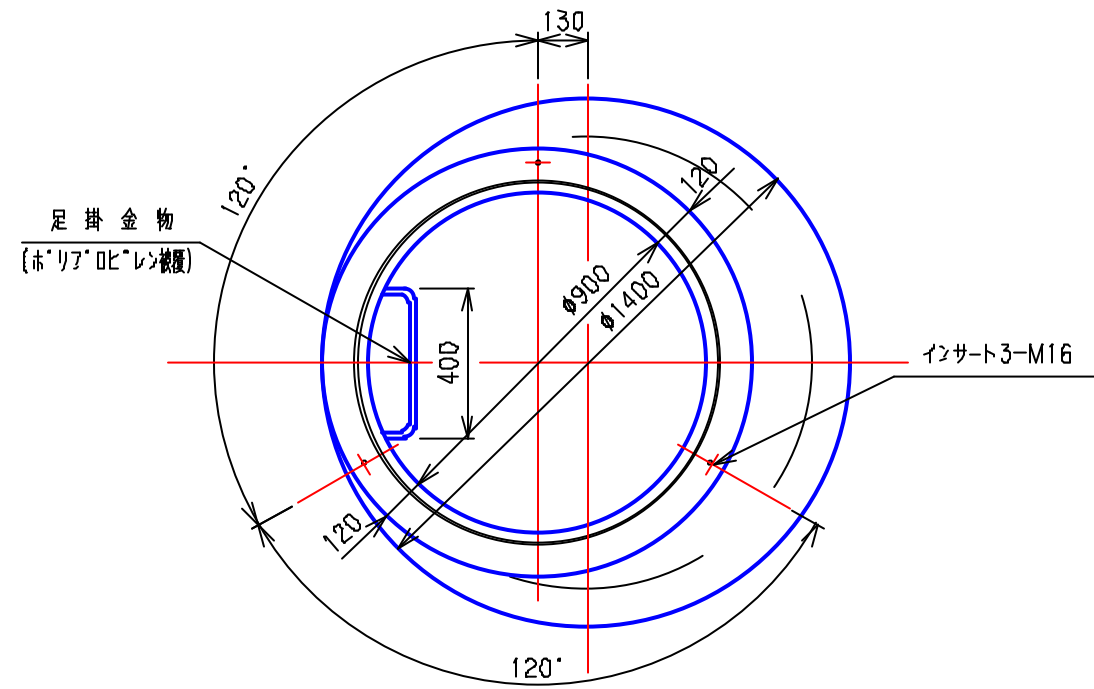


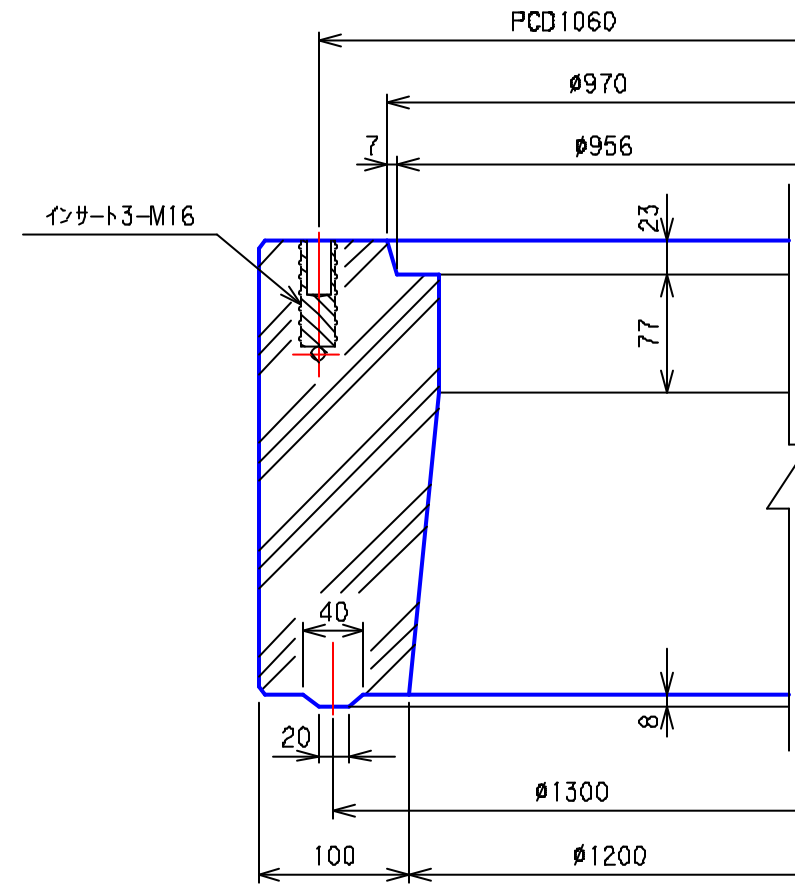
プレホール 2号 斜壁構造図

{PT2-30A, PT2-45A, PT2-60A}

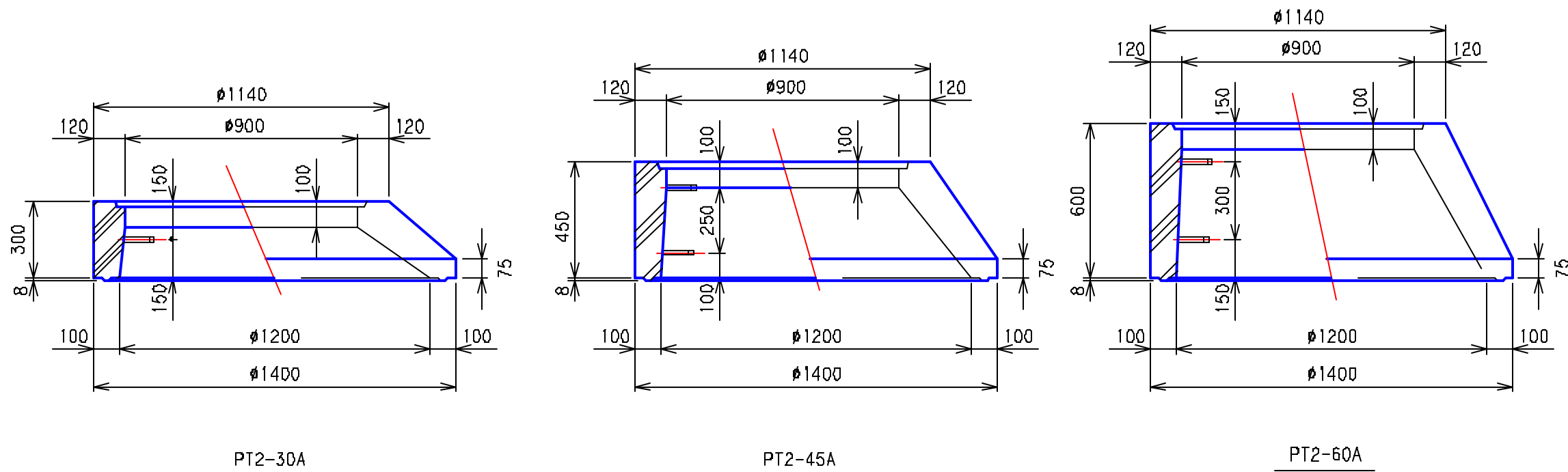
平面図 S = 1 / 20



接合部詳細図 S = 1 / 5



断面 - 側面図 S = 1 / 20



③				
②	'05.4.1	下水道用鉄筋コンクリート製 組立マンホール JSWAS A-11	記号 性能区分	CM2T I種
①	'88.8.30			
	年.月.日	訂正・変更事項		
図面名称	2号 斜壁構造図			
	全国プレホール工業会			
区分	PT2A	図面番号	PH-2-22	