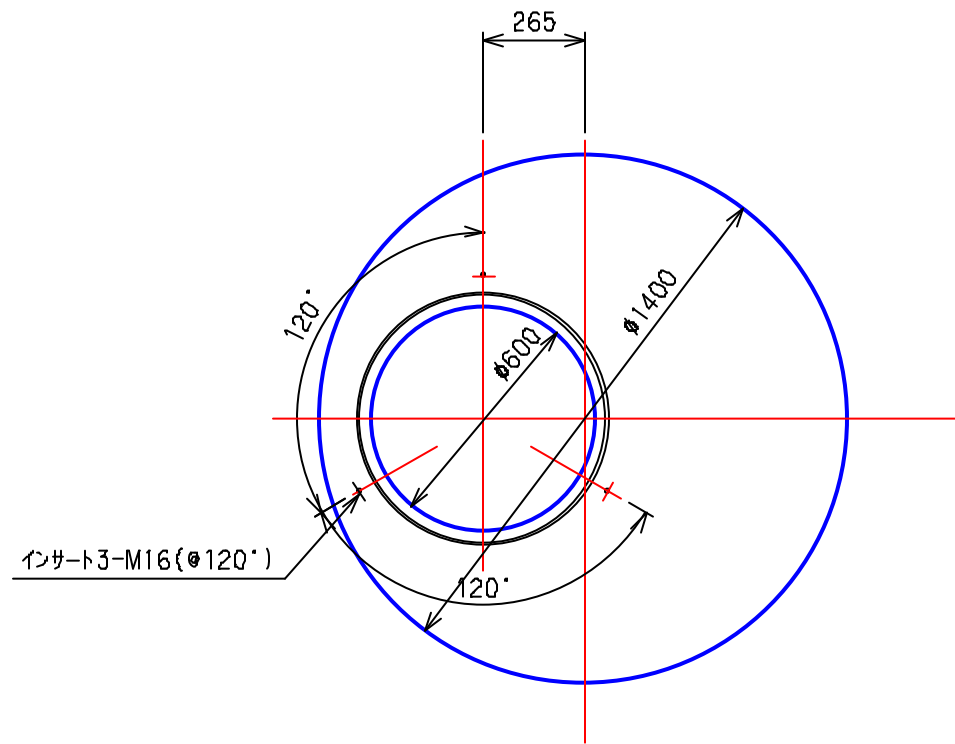


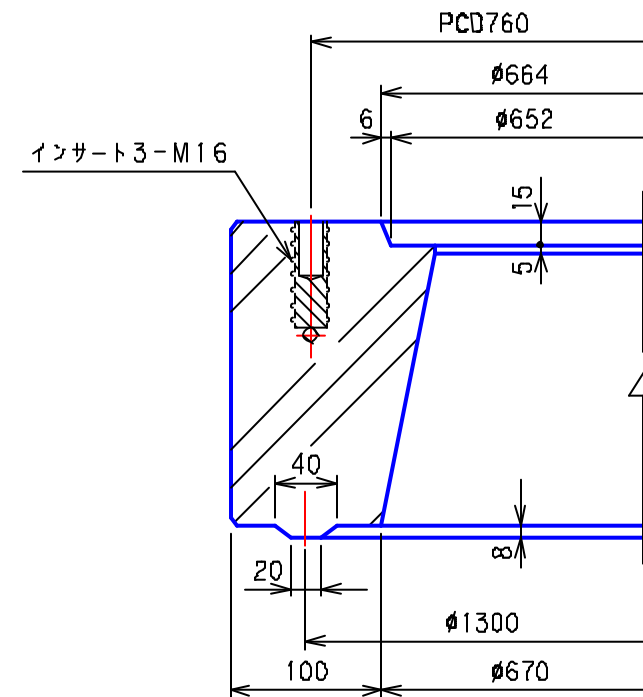
プレホール 2号 スラブ構造図

(PST2-20)

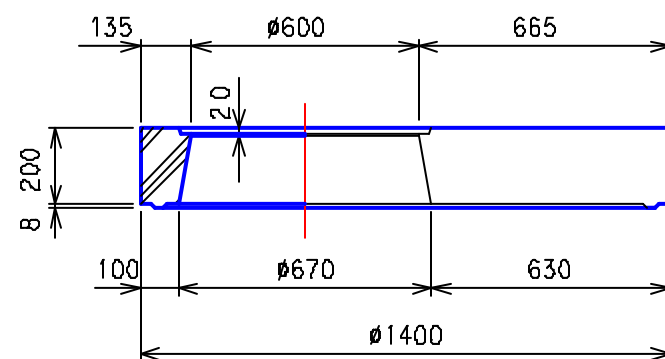
平面図 S = 1 / 20



接合部詳細図 S = 1 / 5



断面 - 側面図 S = 1 / 20



3				
2	'05, 4, 1	下水道用鉄筋コンクリート製 組立マンホール JSWAS A-11	記号 性能区分	CM2SB I種
1	'90 8 30	下水道規格対応		
	年 . 月 . 日	訂正・変更事項		
図面名称	2号 スラブ構造図			
	全国プレホール工業会			
区分	PST2	図面番号	PH-2-40	