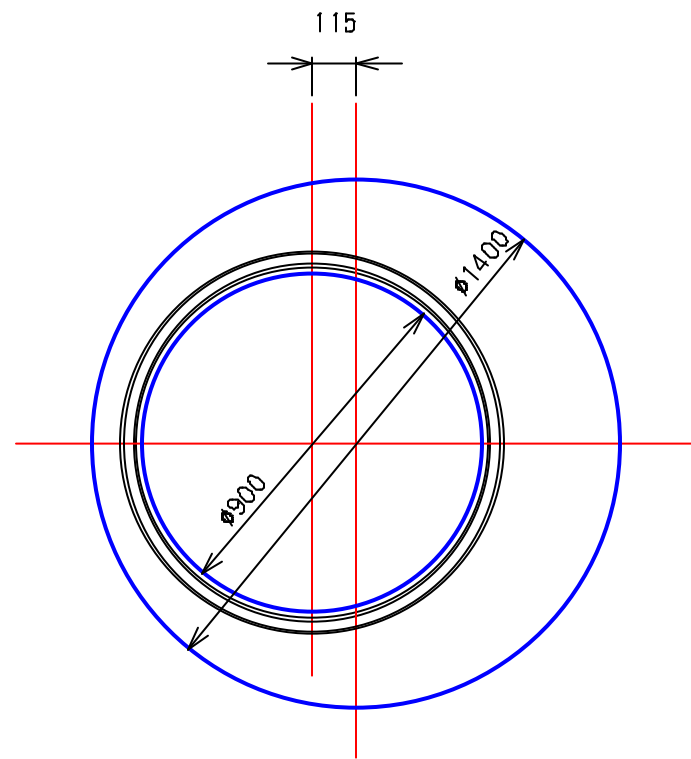


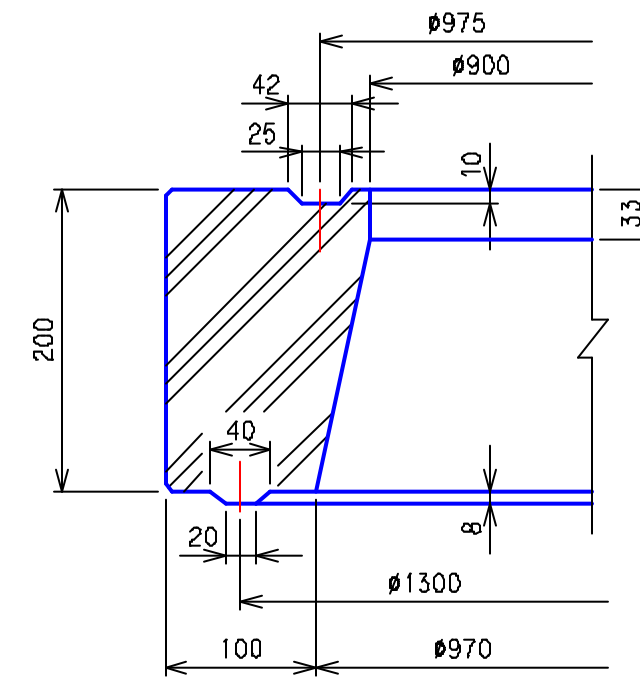
プレホール 2号 中間スラブ構造図

(PST2T)

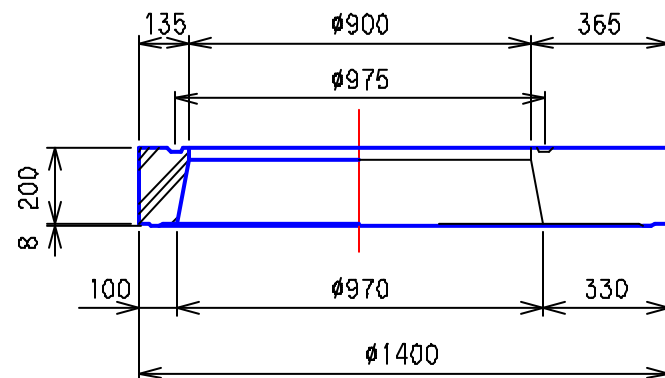
平面図 S = 1 / 20



接合部詳細図 S = 1 / 5



断面 - 側面図 S = 1 / 20



③				
②	'05.4.1	下水道用鉄筋コンクリート製 組立マンホール JSWAS A-11	記号 性能区分	CM2SBM I種
①	'88.8.30			
	年.月.日	訂正・変更事項		
図面 名称	2号 中間スラブ構造図			
	全国プレホール工業会			
区分	PST2T	図面 番号	PH-2-50	