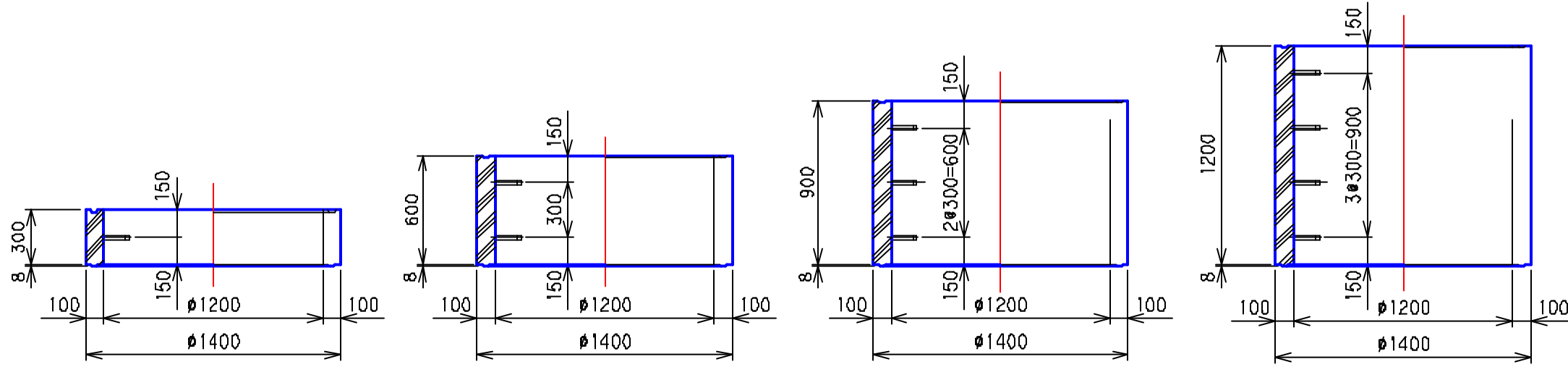


プレホール 2号 直壁構造図

(PS2-30, PS2-60, PS2-90, PS2-120, PS2-150, PS2-180, PS2-210, PS2-240)

断面 - 側面図 S = 1 / 30

平面図 S = 1 / 30

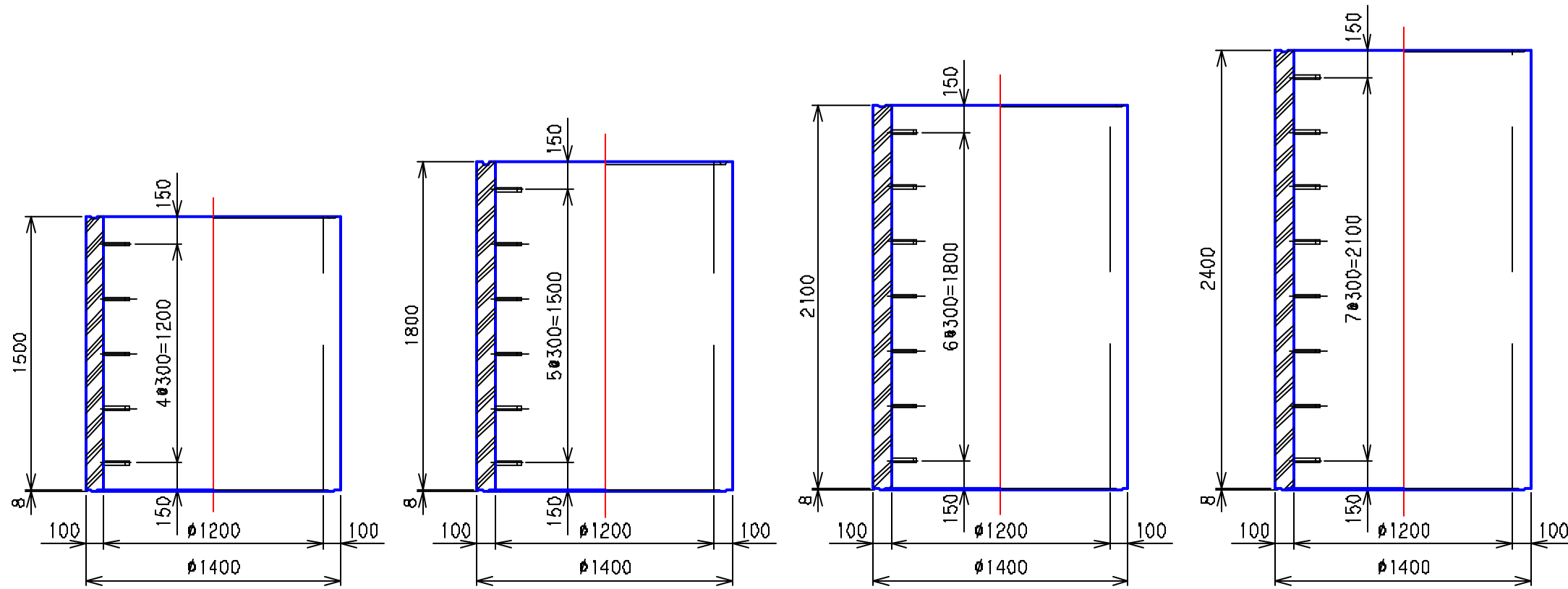
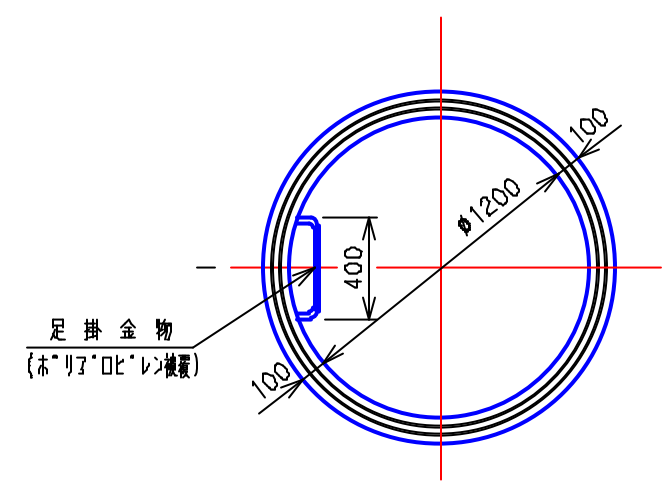


PS2-30

PS2-60

PS2-90

PS2-120



PS2-150

PS2-180

PS2-210

PS2-240

③				
②	'05.4.1	下水道用鉄筋コンクリート製 直立マンホール JSWAS A-11	記号 性能区分	CM2S I種
①	'88.8.30			
	年.月.日	訂正・変更事項		
図面名称	2号 直壁構造図			
	全国プレホール工業会			
区分	PS2	図面番号	PH-2-60	