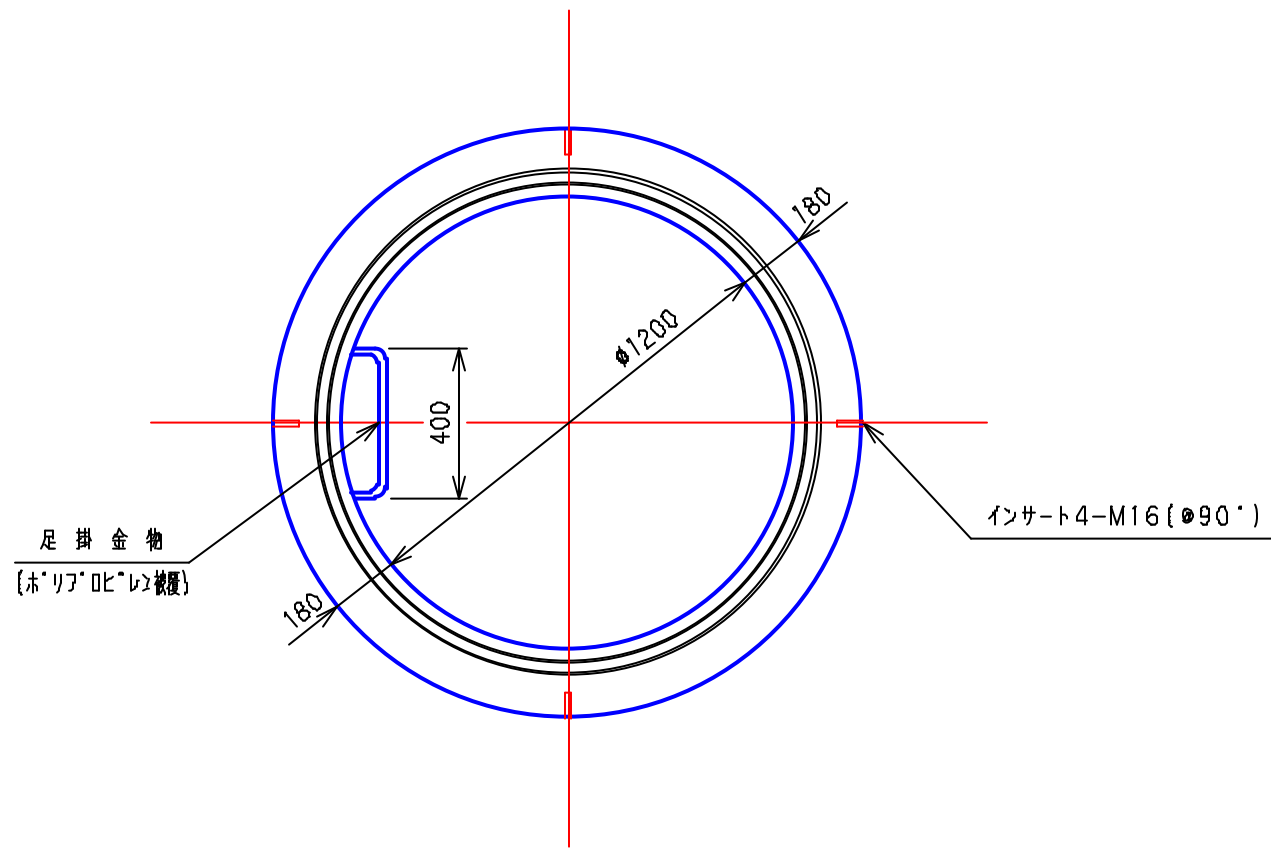


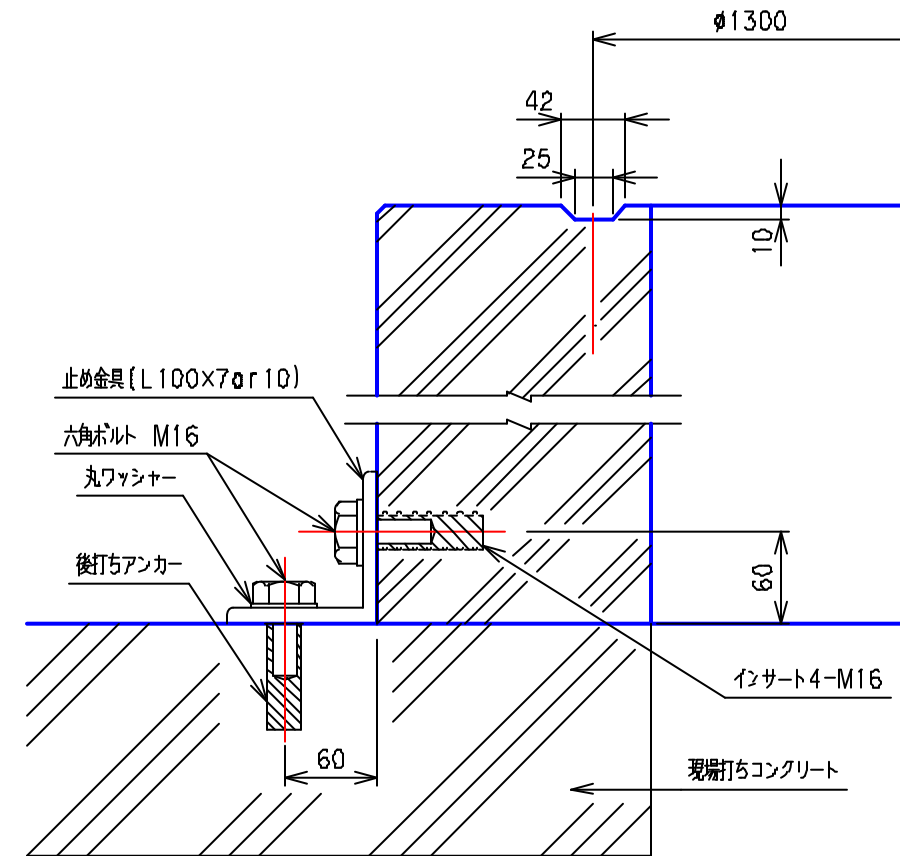
# プレホール 2号 連結直壁構造図

(PSJ2)

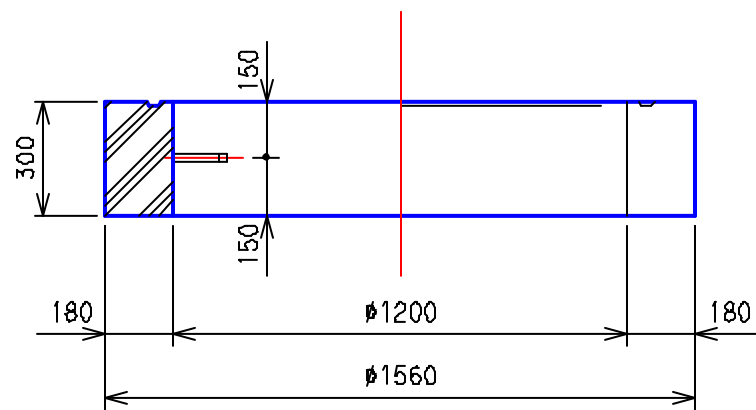
平面図 S = 1/20



接合部詳細図 S = 1/5



断面 - 側面図 S = 1/20



③				
②	'05.4.1	下水道用鉄筋コンクリート製 組立マンホール JSWAS A-11	記号 性能区分	CM2S I種
①	'88.8.30			
	年.月.日	訂正・変更事項		
図面名称	2号 連結直壁構造図			
	全国プレホール工業会			
区分	PSJ2	図面番号	PH-2-63	