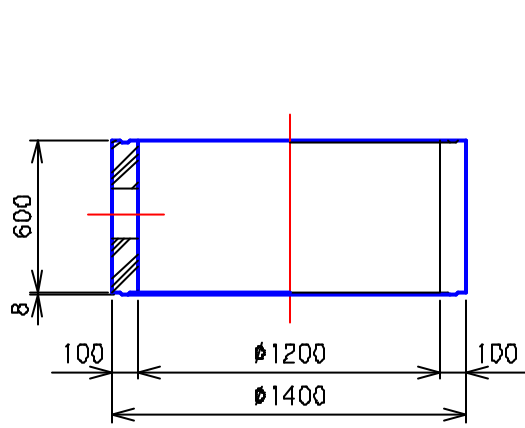


プレホール 2号 管取付け壁構造図

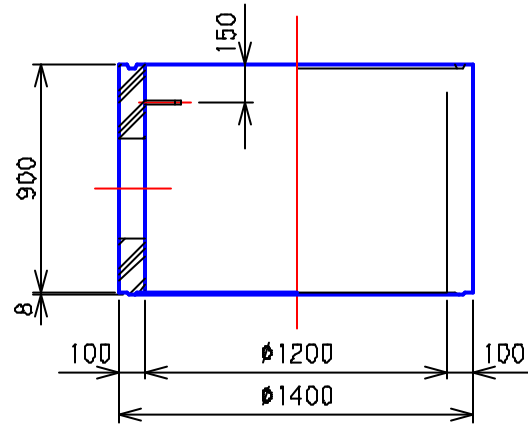
(PM2-60, PM2-90, PM2-120, PM2-150, PM2-180, PM2-210, PM2-240)

断面 - 側面図 S = 1/30

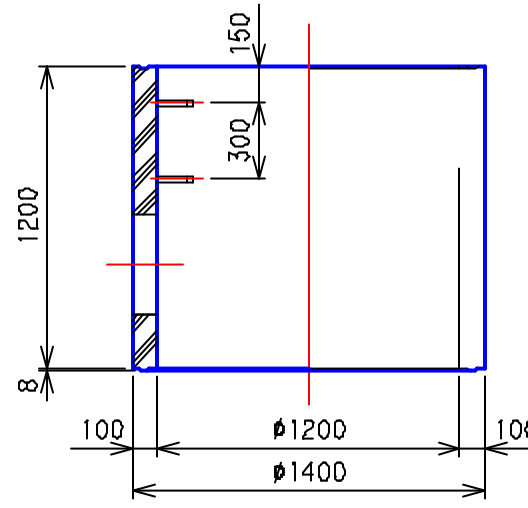
平面図 S = 1/30



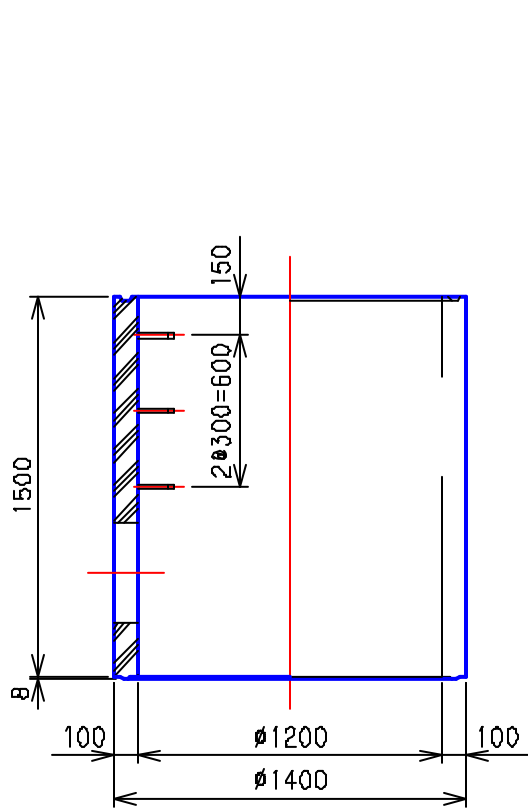
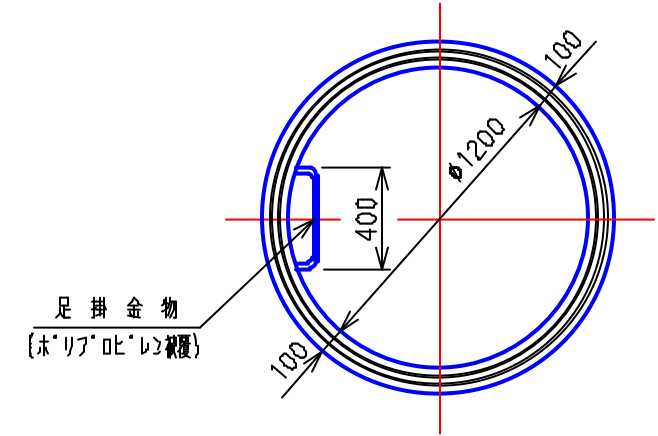
PM2-60



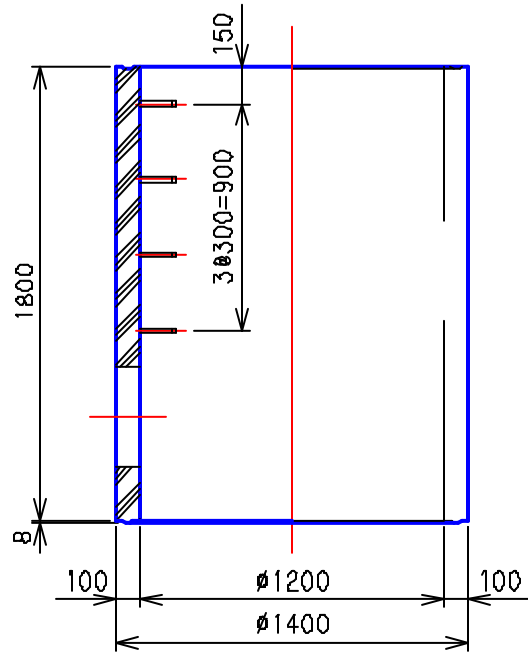
PM2-90



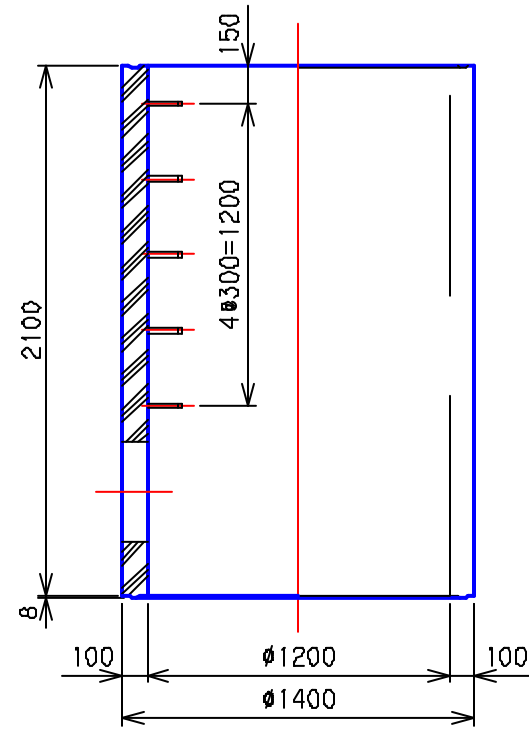
PM2-120



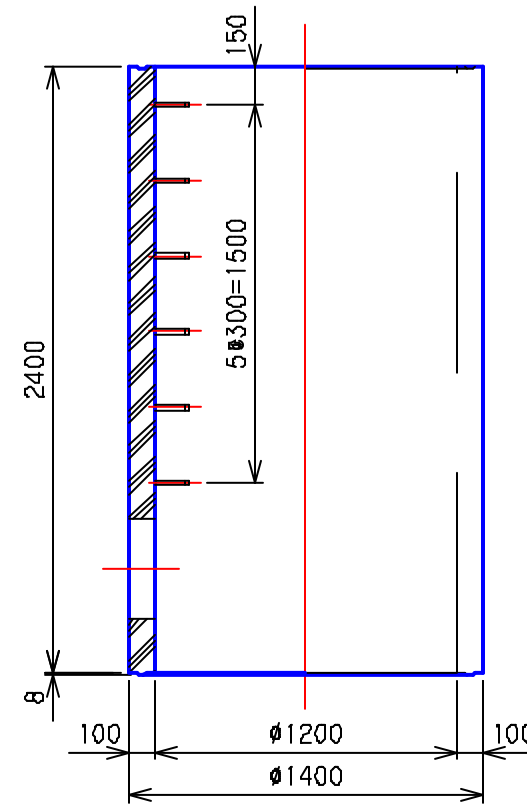
PM2-150



PM2-180



PM2-210



PM2-240

③				
②	'05.4.1	下水道用鉄筋コンクリート製 組立マンホール JSWAS A-11	記号 性能区分	CM2B Ⅱ種
①	'88.8.30			
	年.月.日	訂正・変更事項		
図面名称	2号 管取付け壁構造図			
	全国プレホール工業会			
区分	PM2	図面番号	PH-2-75	