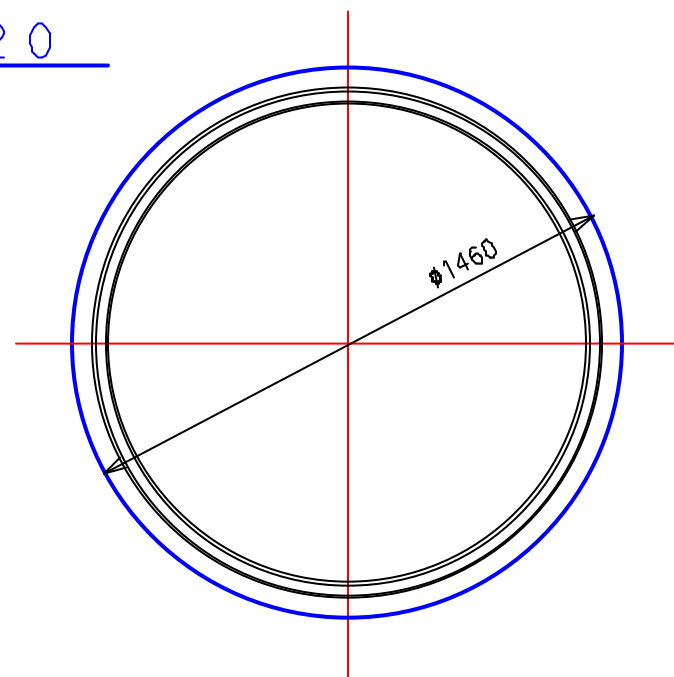


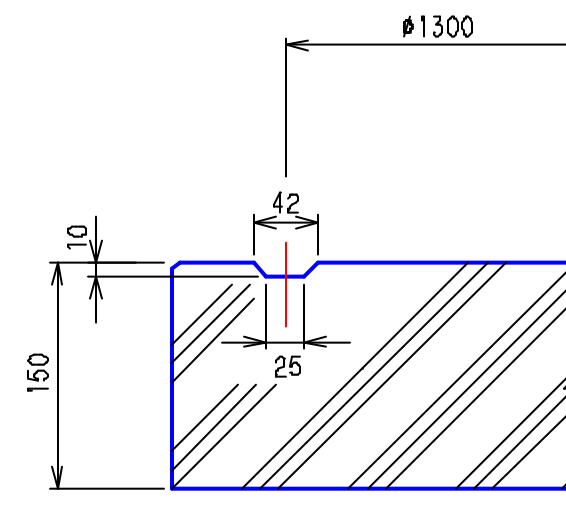
プレホール 2号 底版構造図

(PB2)

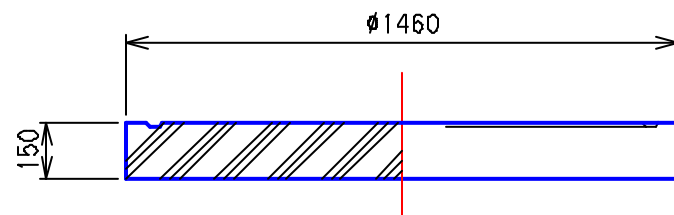
平面図 S = 1 / 20



接合部詳細図 S = 1 / 5



断面 - 側面図 S = 1 / 20



3				
2	'05.4.1	下水道用鉄筋コンクリート製 植立マンホール JSWAS A-11	記号 性能区分	CM2P I種
1	'88.8.30			
	年.月.日	訂正・変更事項		
図面名称	2号 底版構造図			
	全国プレホール工業会			
区分	PB2	図面番号	PH-2-80	