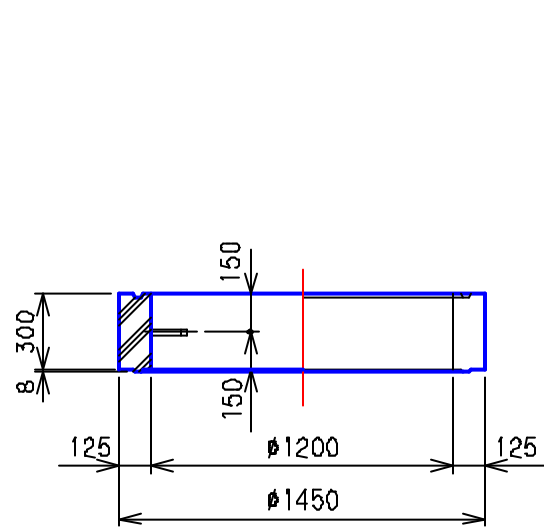


# プレホール 2号 直壁構造図

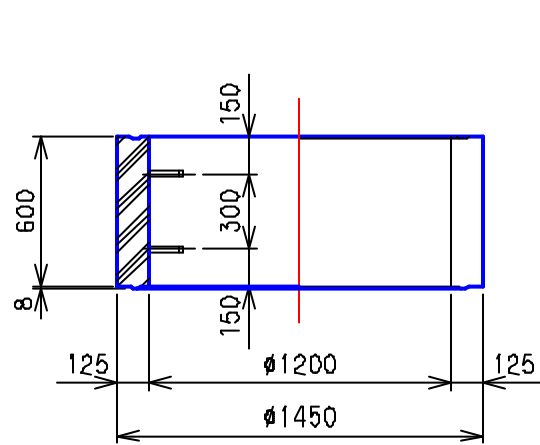
(PDS2-30, PDS2-60, PDS2-90, PDS2-120, PDS2-150, PDS2-180, PDS2-210, PDS2-240)

断面 - 側面図 S = 1/30

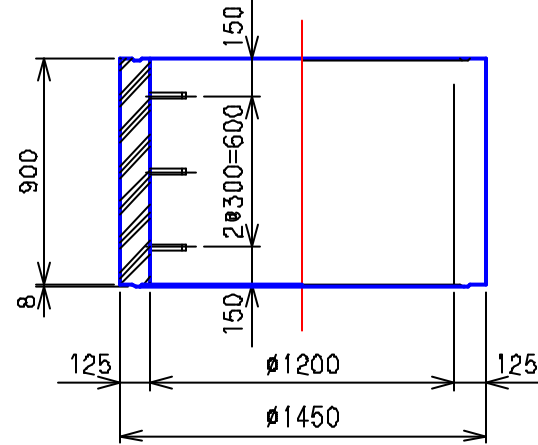
平面図 S = 1/30



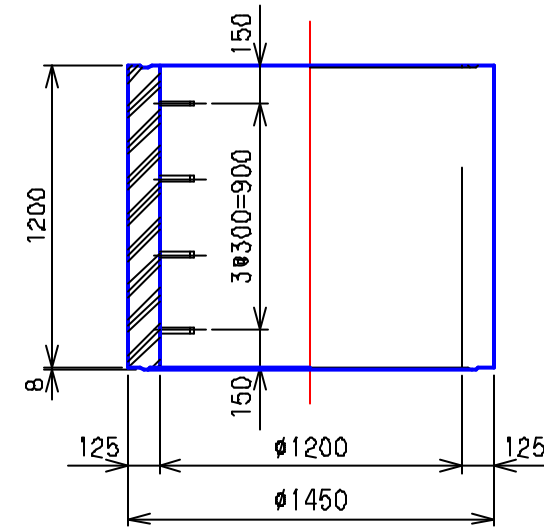
PDS2-30



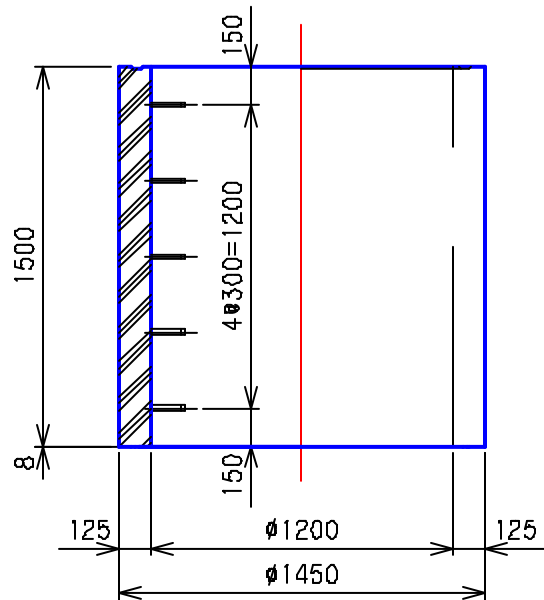
PDS2-60



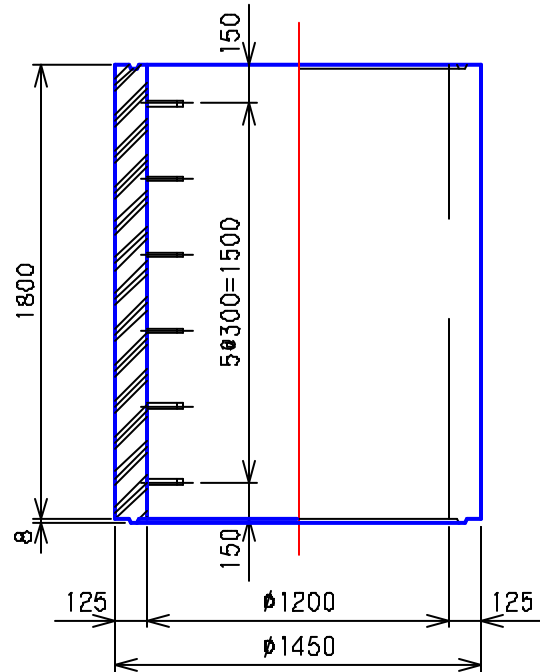
PDS2-90



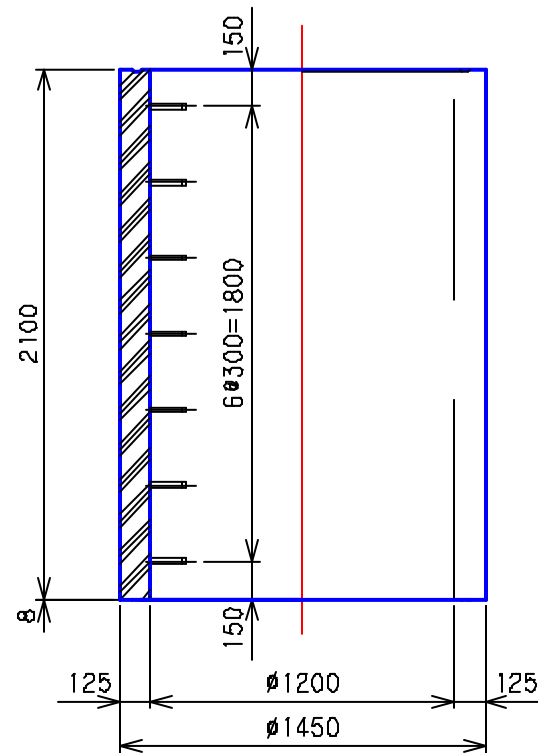
PDS2-120



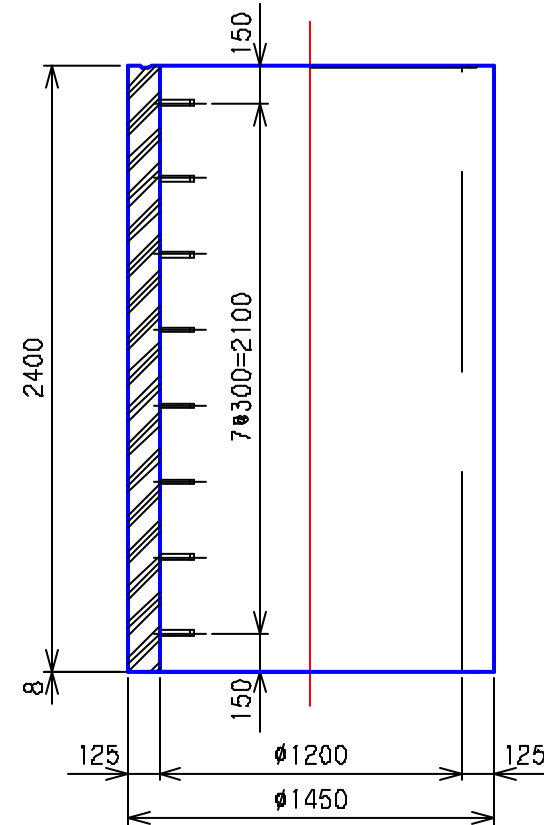
PDS2-150



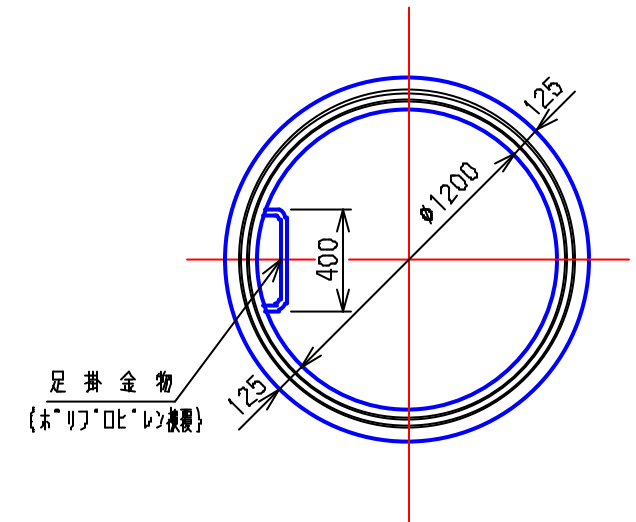
PDS2-180



PDS2-210



PDS2-240



③				
②	'05.4.1	下水道用鉄筋コンクリート製 組立マンホール JSWAS A-11	記号 性能区分	CM2S Ⅱ種
①	'88.8.30			
	年.月.日	訂正・変更事項		
図面名称	2号 直壁構造図			
	全国プレホール工業会			
区分	PDS2	図面番号	PH-2特-65	