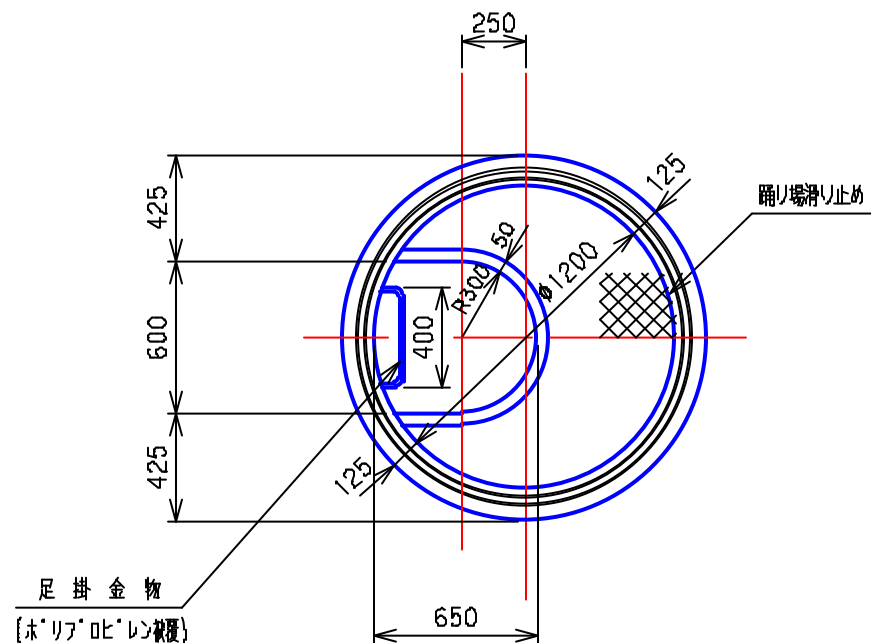


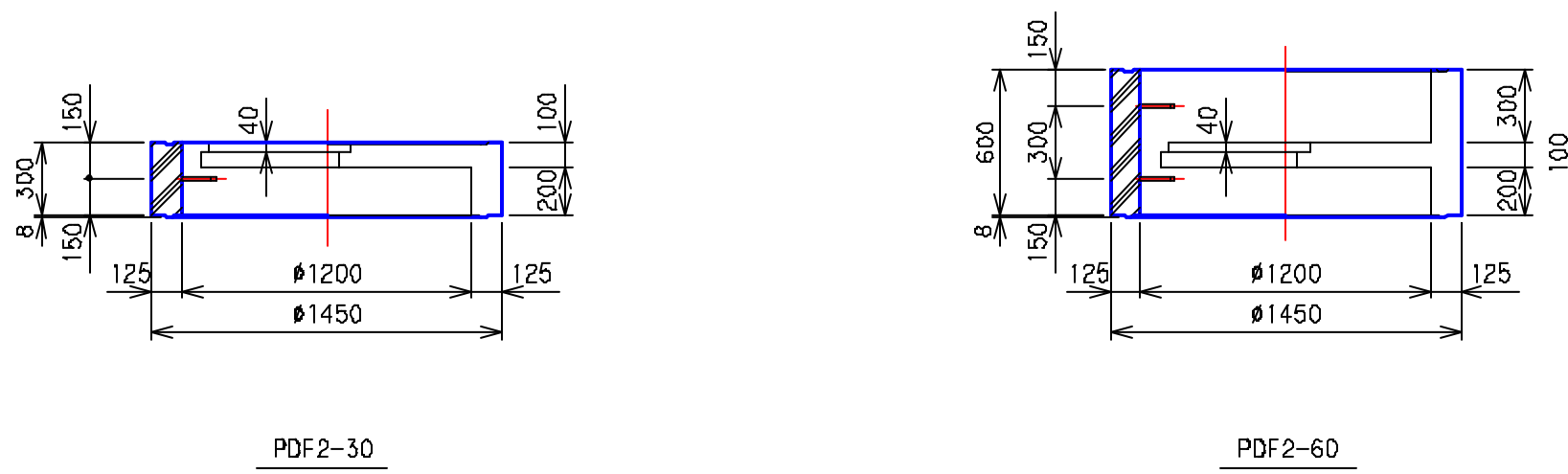
プレホール2号 踊場付直壁構造図

(PDF2-30, PDF2-60)

平面図 S=1/30



断面-側面図 S=1/30



PDF2-30

PDF2-60

③				
②	'05.4.1	下水道用鉄筋コンクリート製 直立マンホール JSWAS A-11	記号 性能区分	CM2S Ⅱ種
①	'88.8.30			
	年.月.日	訂正・変更事項		
図面名称	2号 踊場付直壁構造図			
	全国プレホール工業会			
区分	PDF2	図面番号	PH-2特-67	