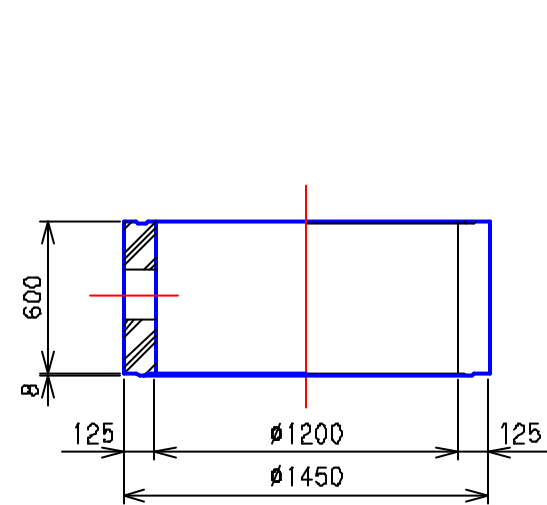


# プレホール 2号 管取付け壁構造図

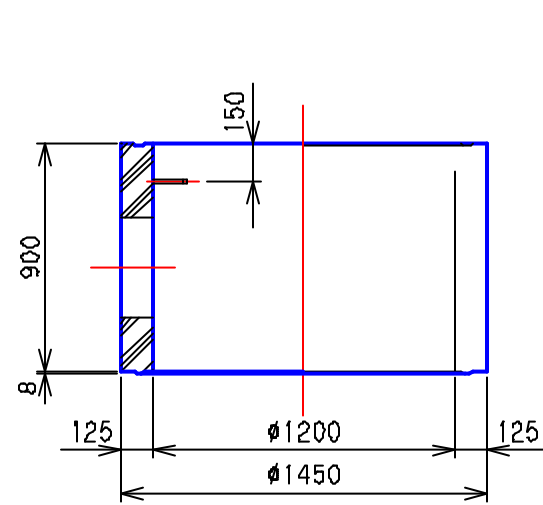
(PDM2-60, PDM2-90, PDM2-120, PDM2-150, PDM2-180, PDM2-210, PDM2-240)

断面 - 側面図 S = 1/30

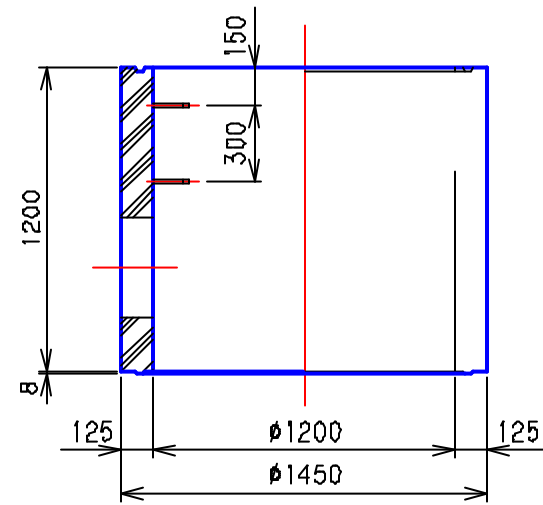
平面図 S = 1/30



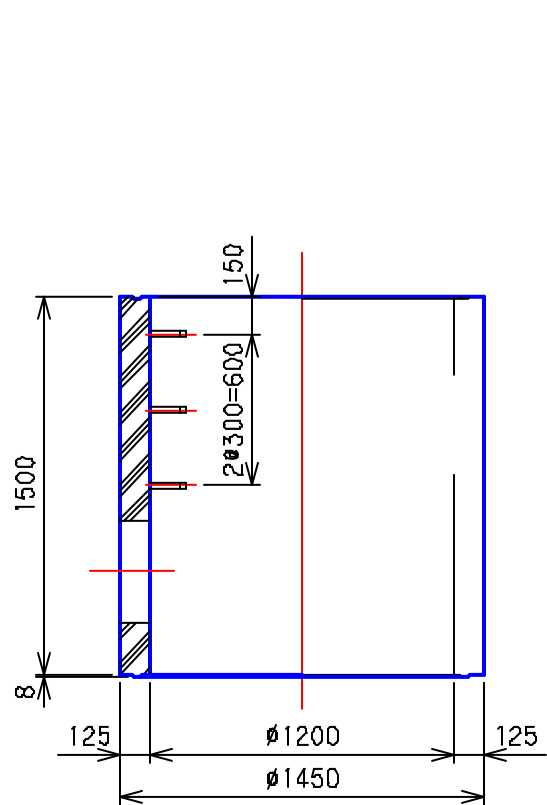
PDM2-60



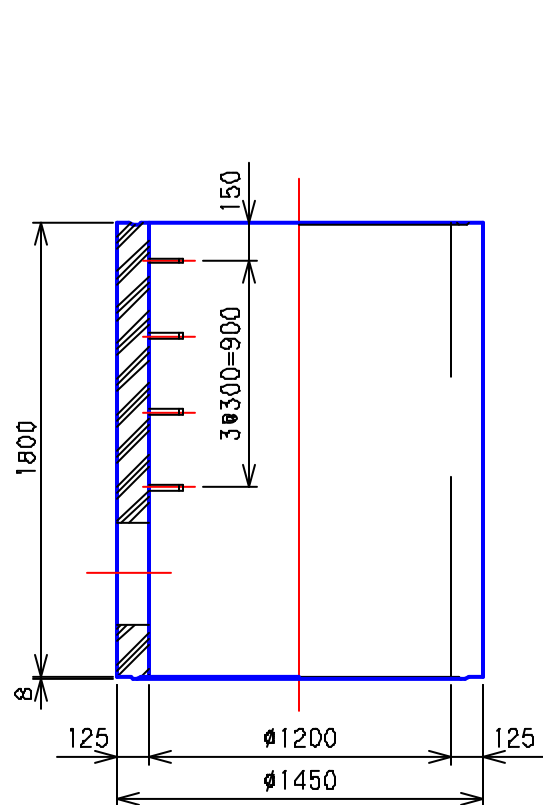
PDM2-90



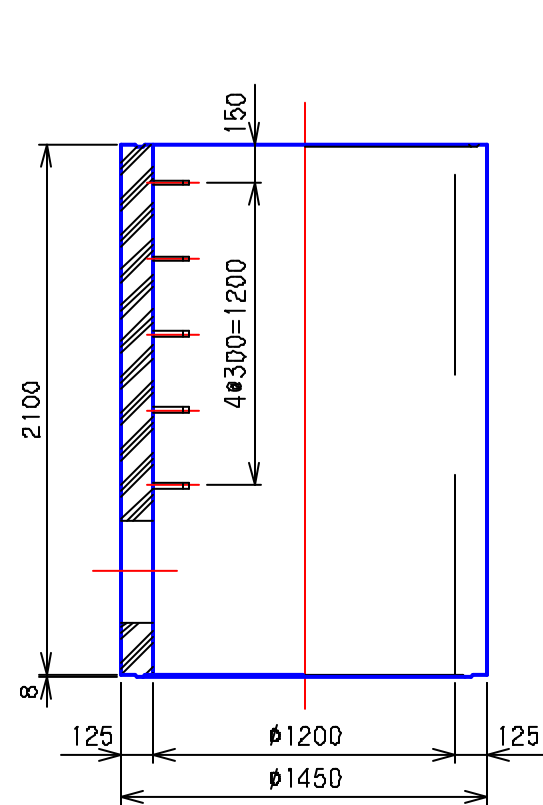
PDM2-120



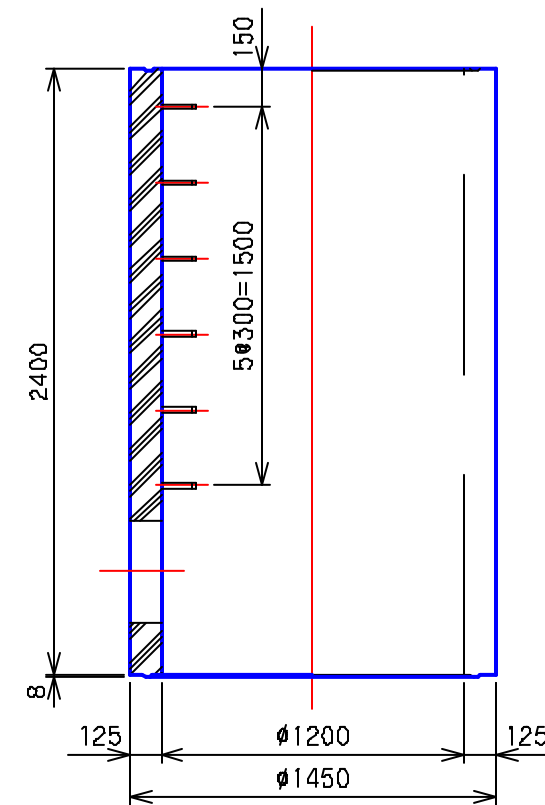
PDM2-150



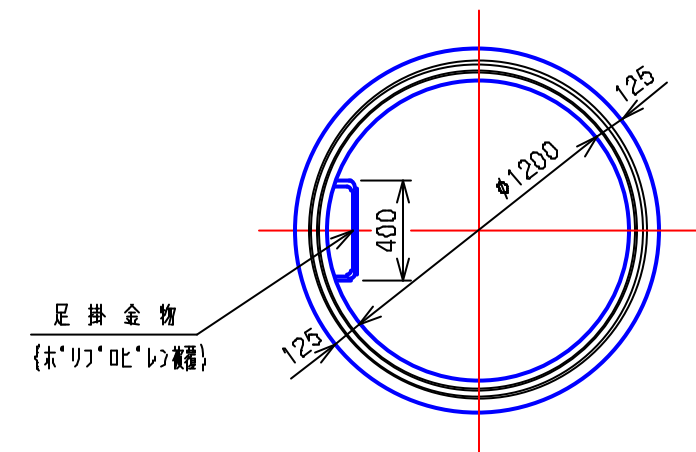
PDM2-180



PDM2-210



PDM2-240



3				
2	'05.4.1	下水道用鉄筋コンクリート製 組立マンホール JSWAS A-11	記号 性能区分	CM2B Ⅱ種
1	'88.8.30			
	年.月.日		訂正・変更事項	
図面名称	2号 管取付け壁構造図			
	全国プレホール工業会			
区分	PDM2	図面番号	PH-2特-75	