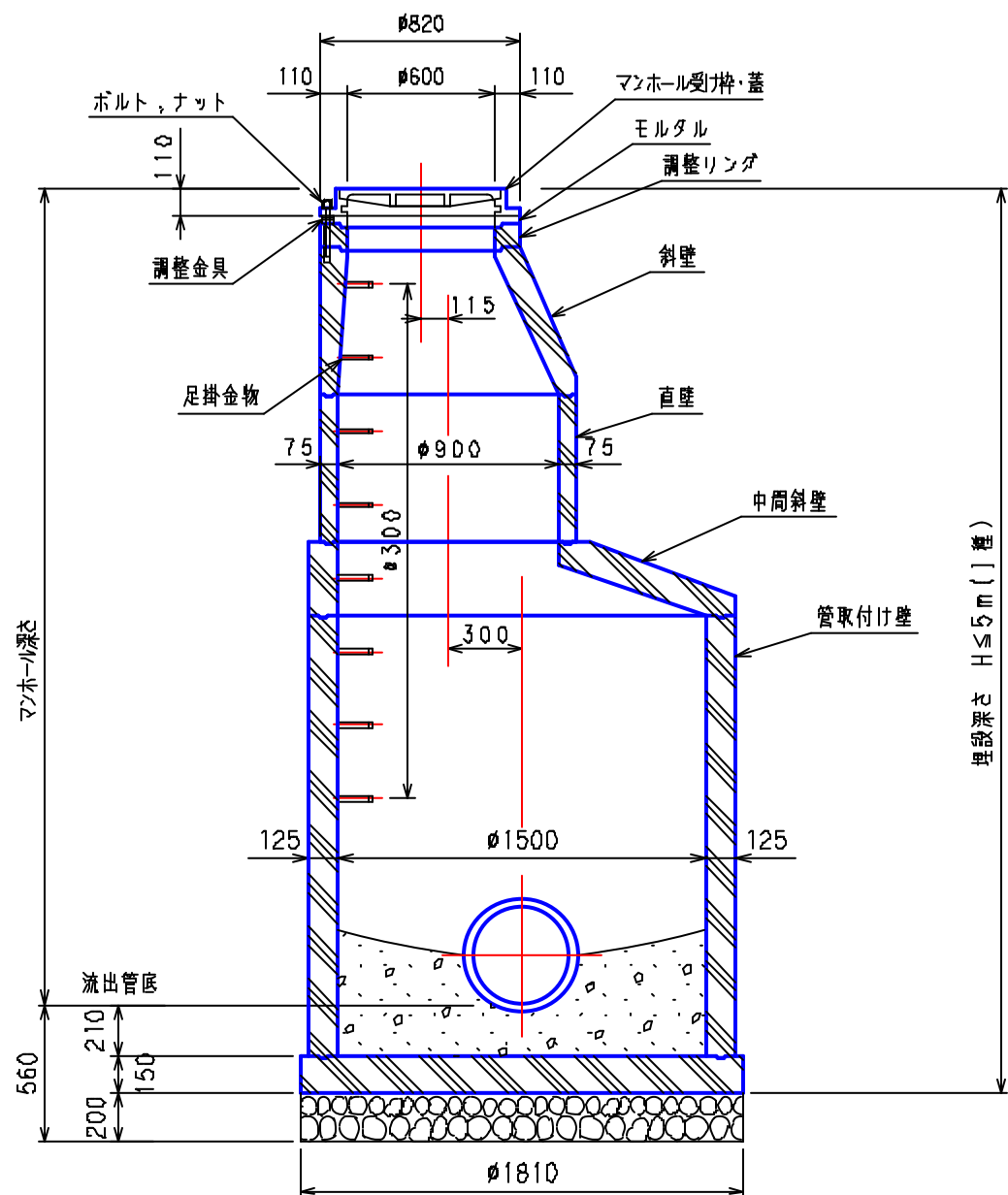
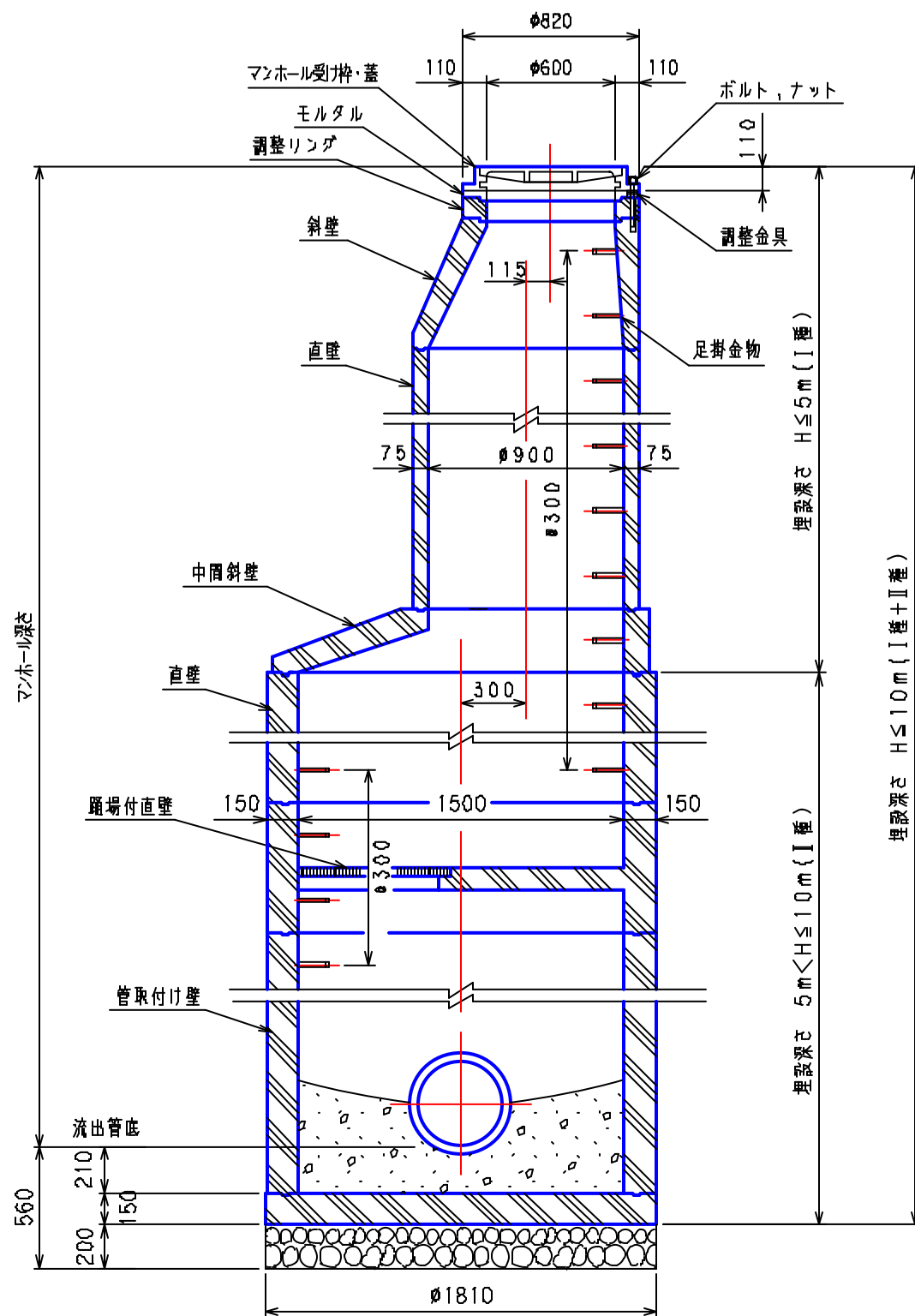


プレホール 3号 組立図 S = 1 / 30

I 種



I 種・II 種併用



| | | |
|------|------------|--|
| 3 | | |
| 2 | '05.4.1 | 下水道用鉄筋コンクリート製 組立マンホール JSWAS A-11 |
| 1 | '88.8.30 | |
| | 年.月.日 | 訂正・変更事項 |
| 図面名称 | 3号 組立図 | |
| | 全国プレホール工業会 | |
| 区分 | PH3 | 図面番号 PH-3-01 |