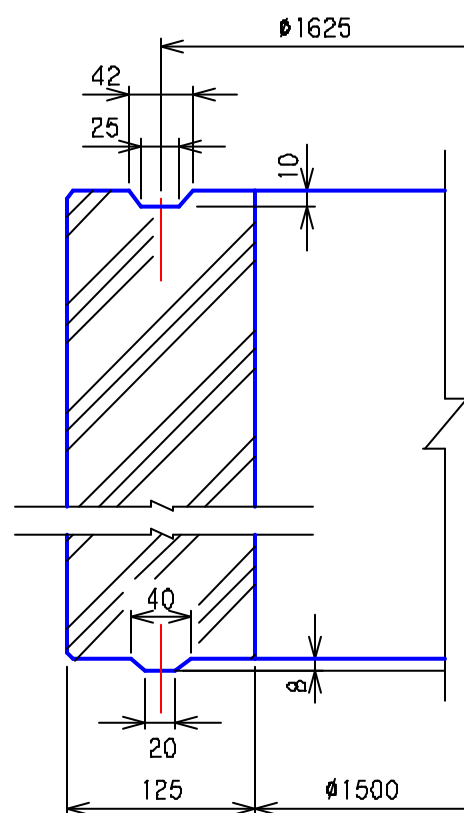
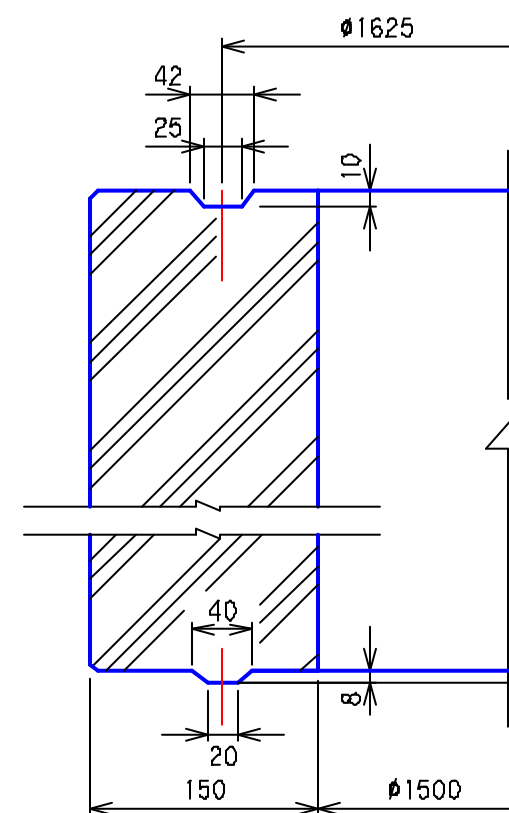


プレホール 3号 接合部詳細図 S = 1 / 5

PS3 , PM3 , PF3



PDS3 , PDM3 , PDF3



③		
②	'05.4.1	下水道用鉄筋コンクリート製 組立マンホール JSWAS A-11
①	'88.8.30	
	年.月.日	訂正・変更事項
図面 名称	3号 接合部詳細図	
全国プレホール工業会		
区分	PH3	図面 番号 PH-3-11