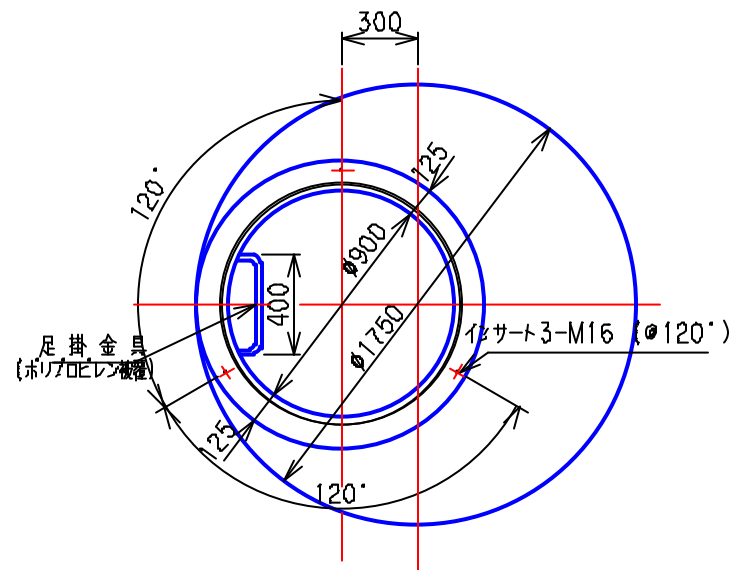


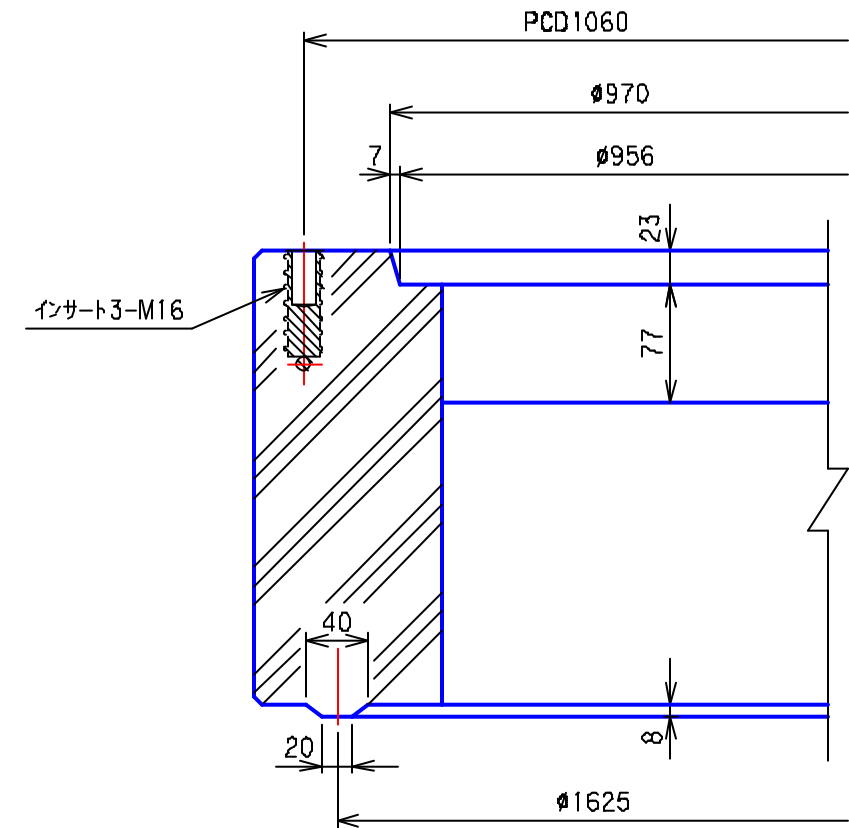
プレホール 3号 斜壁構造図

(PT3-30A, PT3-45A, PT3-60A)

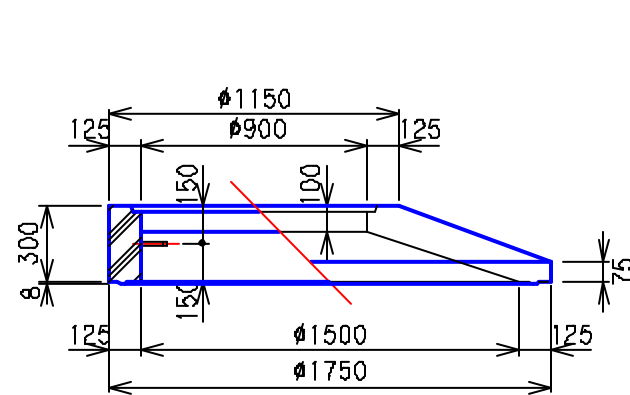
平面図 S = 1 / 30



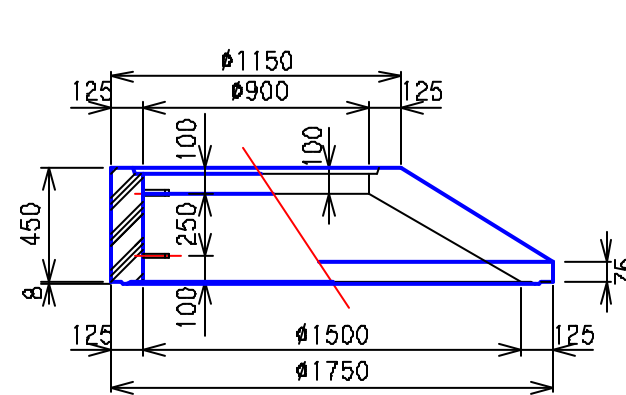
接合部詳細図 S = 1 / 5



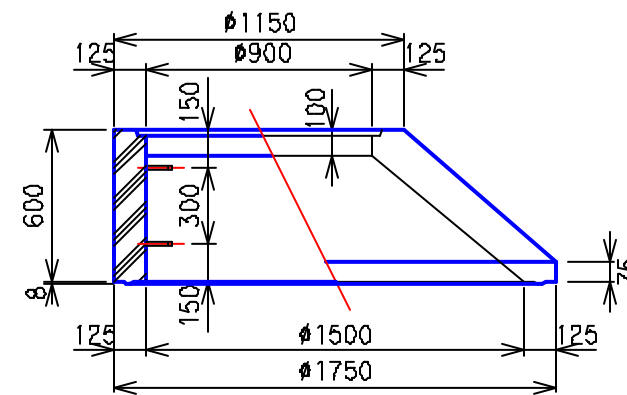
断面 - 側面図 S = 1 / 30



PT3-30A



PT3-45A



PT3-60A

3				
2	'05.4.1	下水道用鉄筋コンクリート製 組立マンホール JSWAS A-11	記号 性能区分	CM3T I種
1	'88.8.30			
	年.月.日	訂正・変更事項		
図面名称	3号 斜壁構造図			
	全国プレホール工業会			
区分	PT3A	図面番号	PH-3-20	