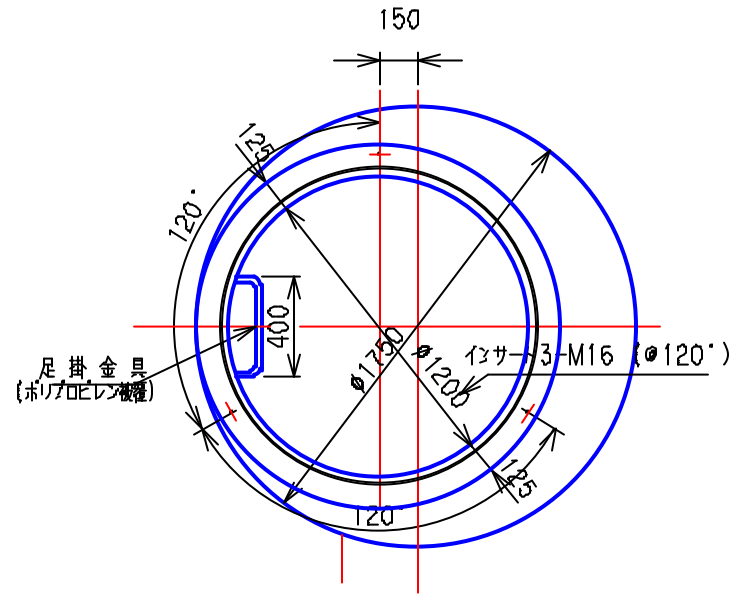


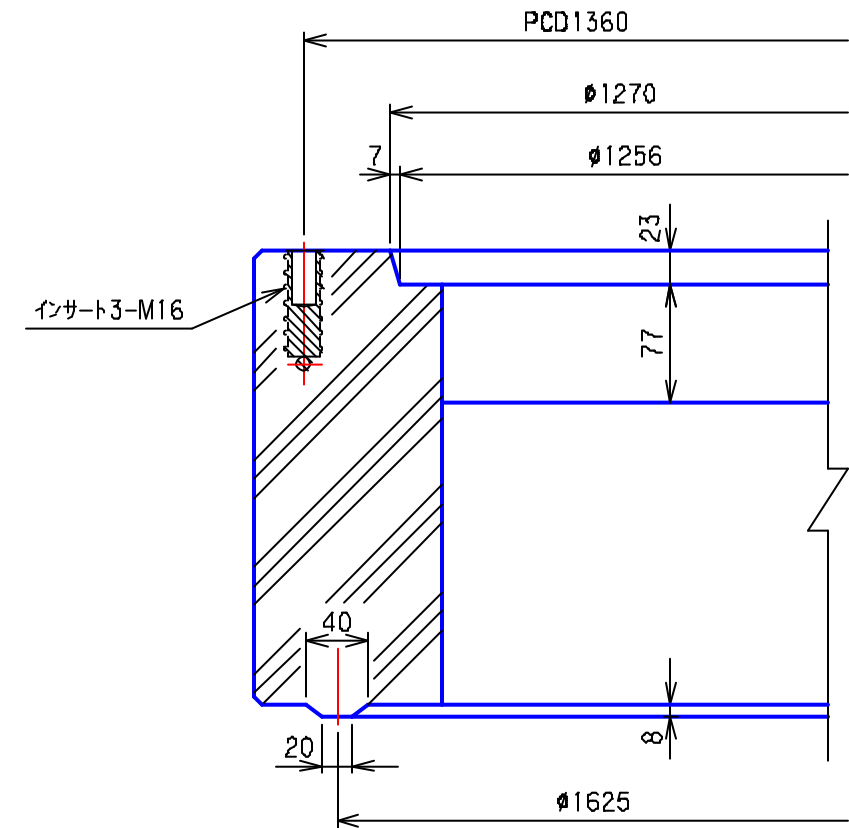
# プレホール 3号 斜壁構造図

(PT3-30AL, PT3-45AL, PT3-60AL)

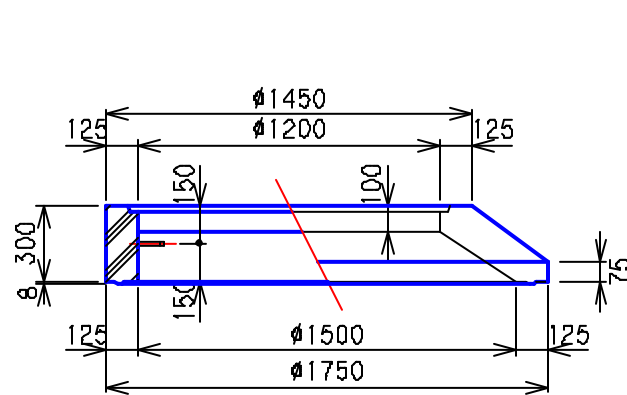
平面図 S = 1 / 30



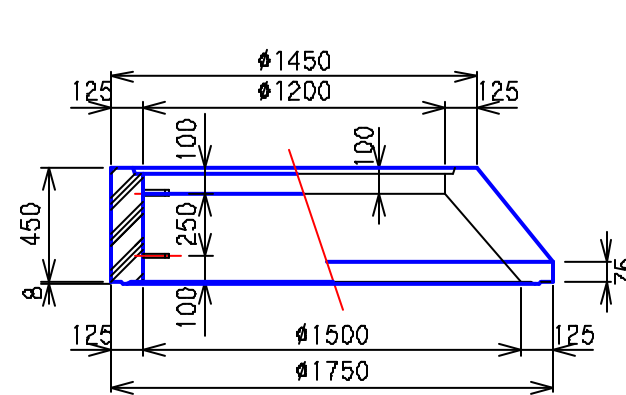
接合部詳細図 S = 1 / 5



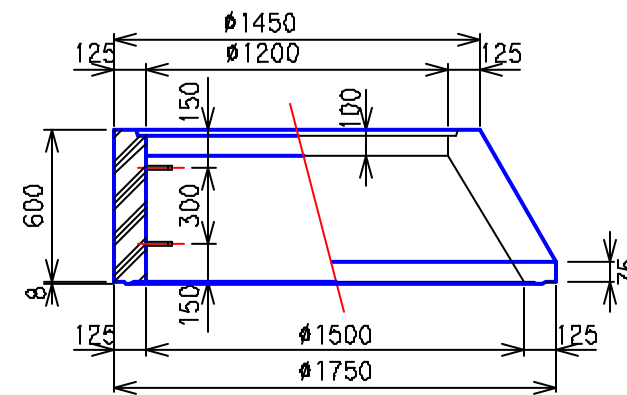
断面 - 側面図 S = 1 / 30



PT3-30AL



PT3-45AL



PT3-60AL

3				
2	'05.4.1	下水道用鉄筋コンクリート製 組立マンホール JSWAS A-11	記号 性能区分	CM3T I種
1	'88.8.30			
	年.月.日	訂正・変更事項		
図面名称	3号 斜壁構造図			
全国プレホール工業会				
区分	PT3AL	図面番号	PH-3-22	