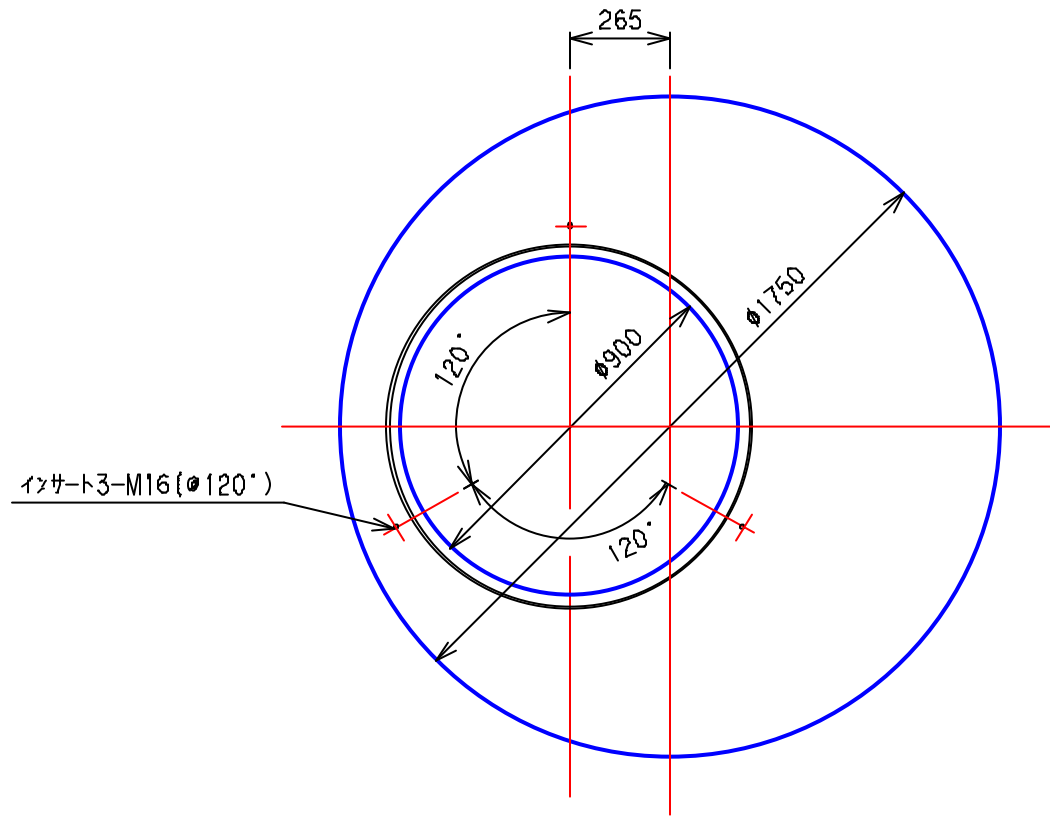


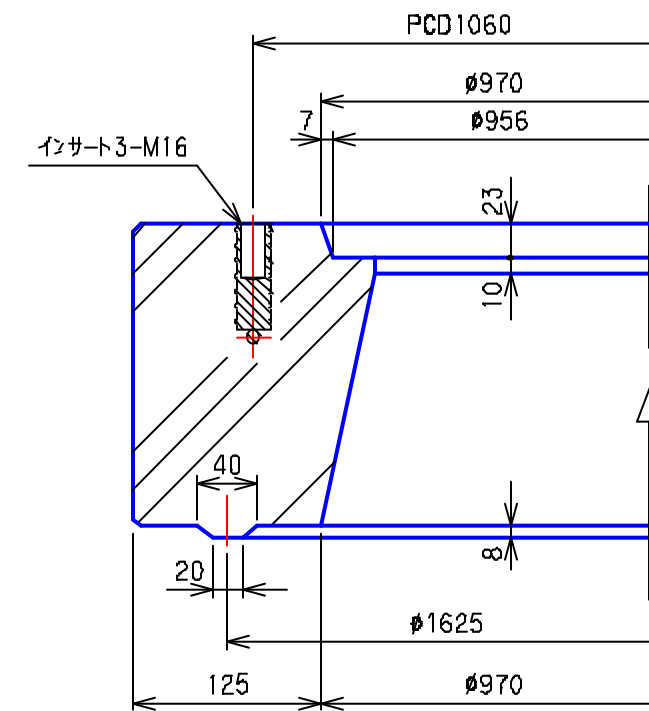
プレホール 3号 スラブ構造図

(PST3A)

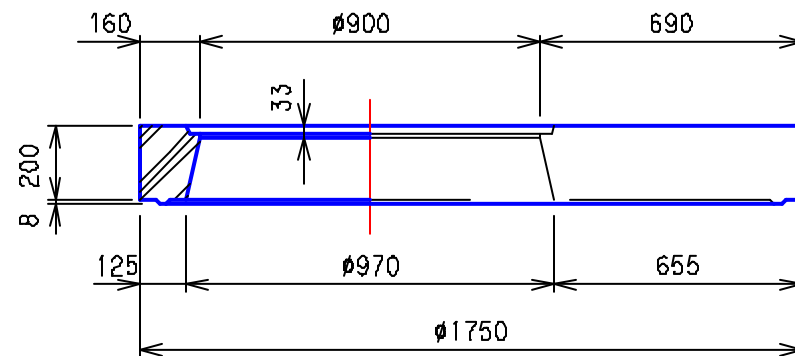
平面図 S = 1 / 20



接合部詳細図 S = 1 / 5



断面 - 側面図 S = 1 / 20



| | | | | |
|------|------------|--|------------|-------------|
| 3 | | | | |
| 2 | '05, 4, 1 | 下水道用鉄筋コンクリート製 組立マンホール JSWAS A-11 | 記号 性能区分 | CM3SB I種 |
| 1 | '90 8 30 | | | |
| | 年 . 月 . 日 | 訂正・変更事項 | | |
| 図面名称 | 3号 スラブ構造図 | | | |
| | 全国プレホール工業会 | | | |
| 区分 | PST3A | 図面番号 | PH-3-41 | |