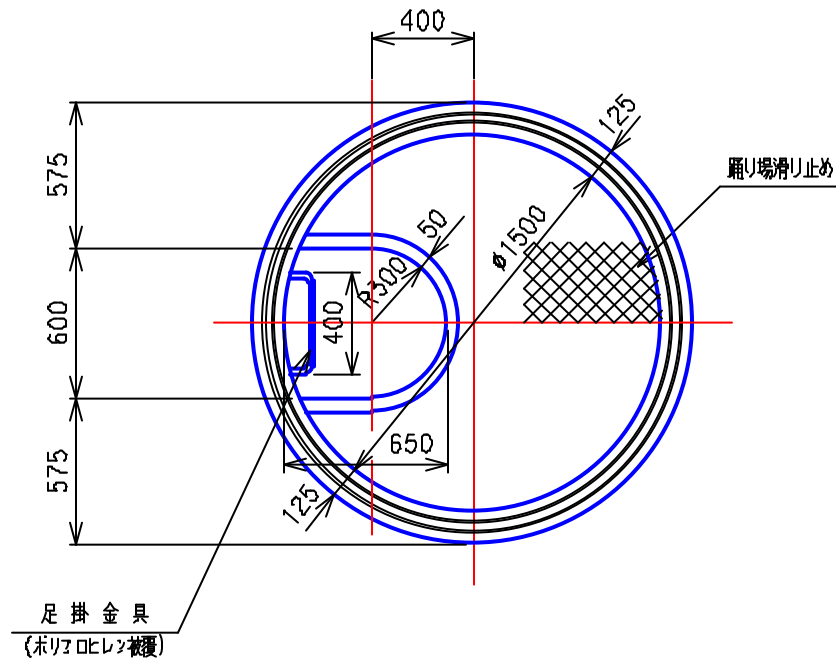


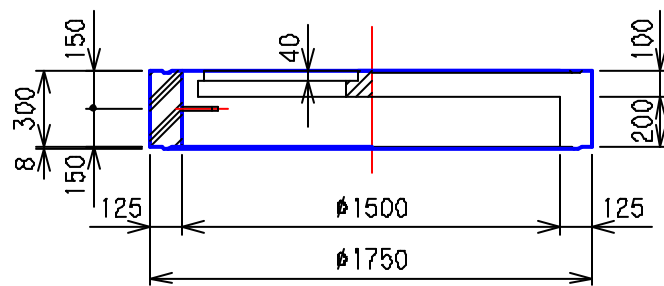
プレホール 3号 踊場付直壁構造図

(PF3-30, PF3-60)

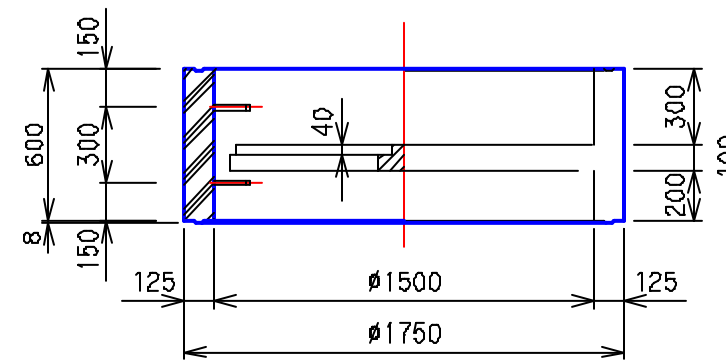
平面図 S = 1 / 30



断面 - 側面図 S = 1 / 30



PF3-30



PF3-60

③				
②	'05.4.1	下水道用鉄筋コンクリート製 直立マンホール JSWAS A-11	記号 性能区分	CM3S I種
①	'88.8.30			
	年.月.日	訂正・変更事項		
図面名称	3号 踊場付直壁構造図			
	全国プレホール工業会			
区分	PF3	図面番号	PH-3-62	