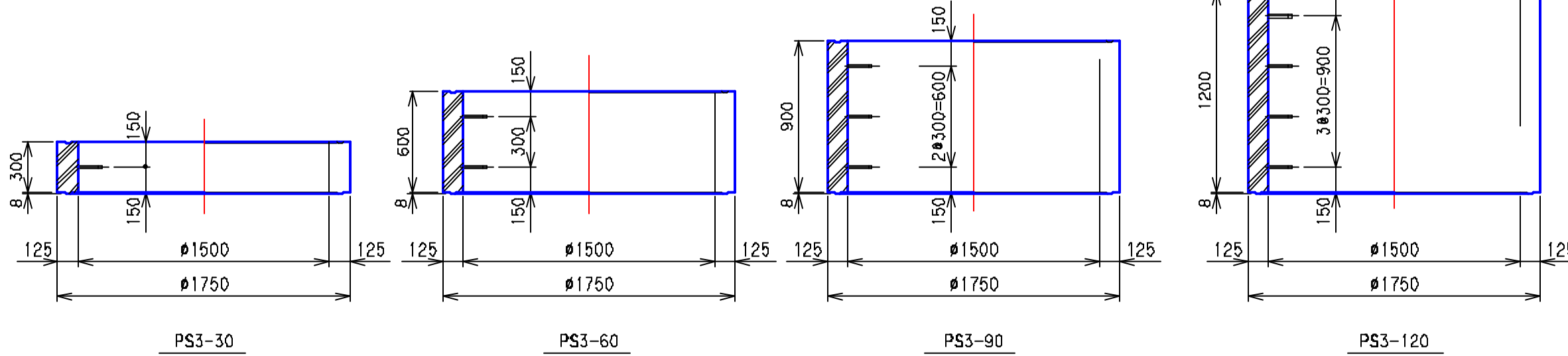


# プレホール 3号 直壁構造図

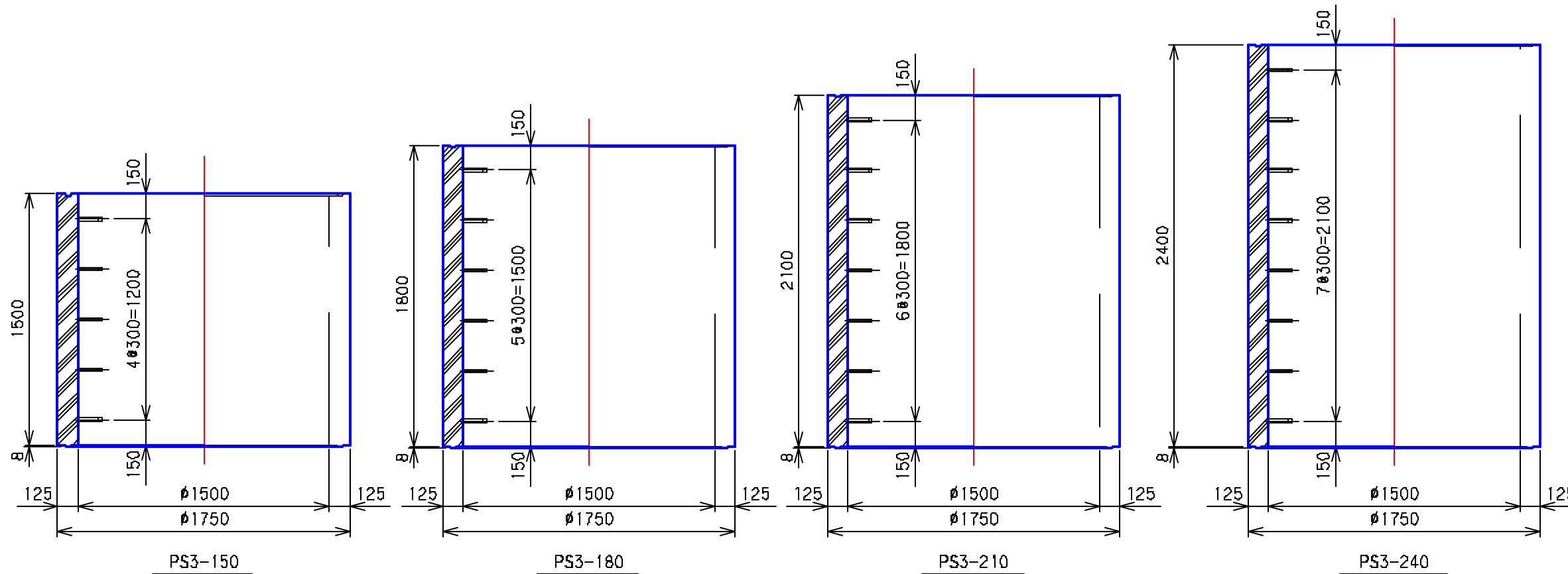
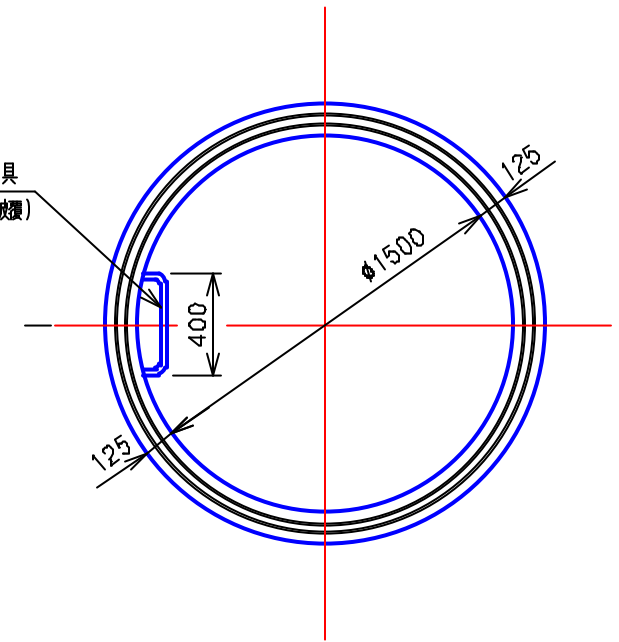
(PS3-30, PS3-60, PS3-90, PS3-120, PS3-150, PS3-180, PS3-210, PS3-240)

平面図 S = 1/30

断面 - 側面図 S = 1/30



足掛金具  
(ポリプロピレン被覆)



3				
2	'05.4.1	下水道用鉄筋コンクリート製 直立マンホール JSWAS A-11	記号 性能区分	CM3S Ⅱ種
1	'88.8.30			
	年.月.日	訂正・変更事項		
図面名称	3号 直壁構造図			
	全国プレホール工業会			
区分	PS3	図面番号	PH-3-65	