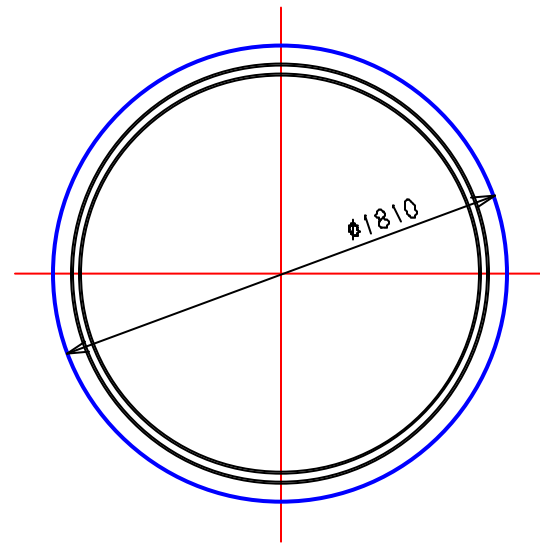


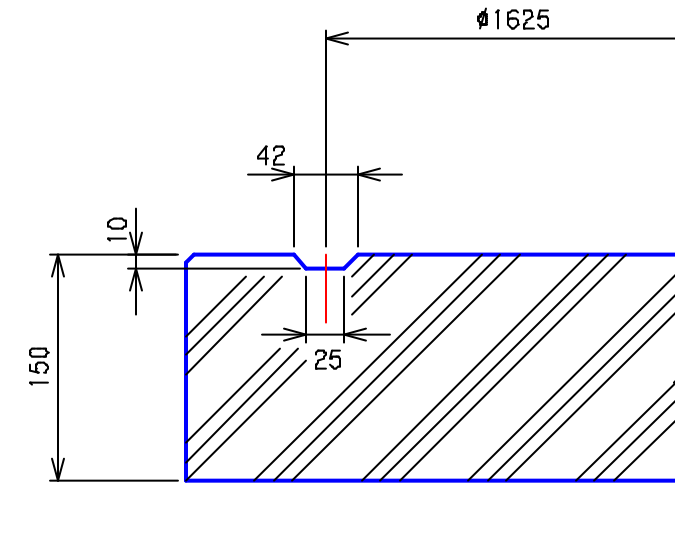
# プレホール 3号 底版構造図

(PB3)

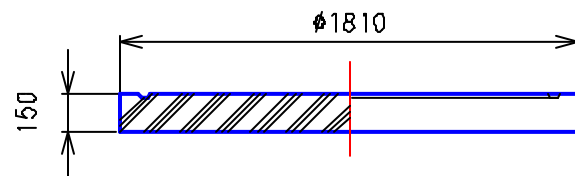
平面図 S = 1 / 30



接合部詳細図 S = 1 / 5



断面 - 側面図 S = 1 / 30



|          |            |  |            |            |
|----------|------------|--|------------|------------|
| ③        |            |  |            |            |
| ②        | '05.4.1    | 下水道用鉄筋コンクリート製<br>組立マンホール<br>JSWAS A-11 | 記号<br>性能区分 | CM3P<br>I種 |
| ①        | '88.8.30   |  |            |            |
|          | 年.月.日      | 訂正・変更事項                                |            |            |
| 図面<br>名称 | 3号 底版構造図   |  |            |            |
|          | 全国プレホール工業会 |  |            |            |
| 区分       | PB3        | 図面<br>番号                               | PH-3-80    |            |