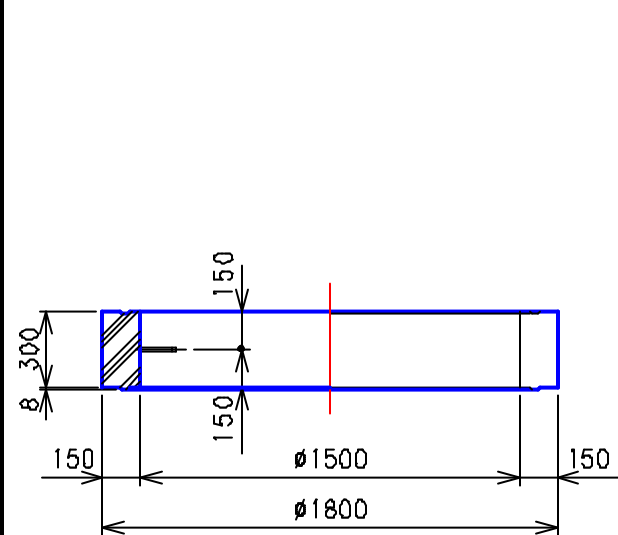


プレホール 3号 直壁構造図

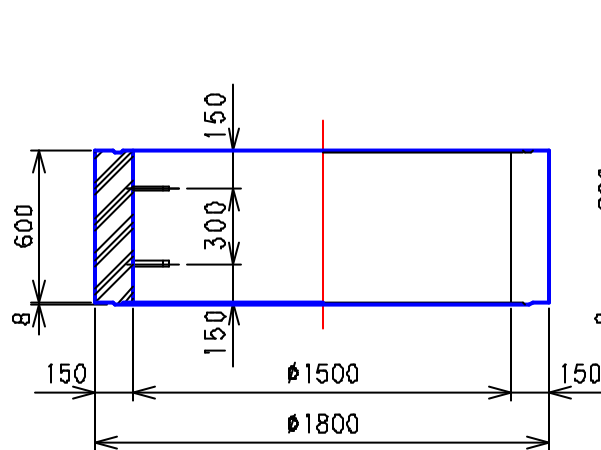
(PDS3-30, PDS3-60, PDS3-90, PDS3-120, PDS3-150, PDS3-180, PDS3-210, PDS3-240)

断面一側面図 S=1/30

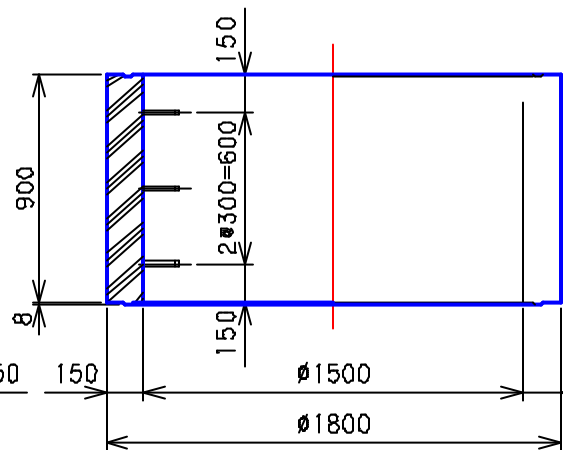
平面図 S=1/30



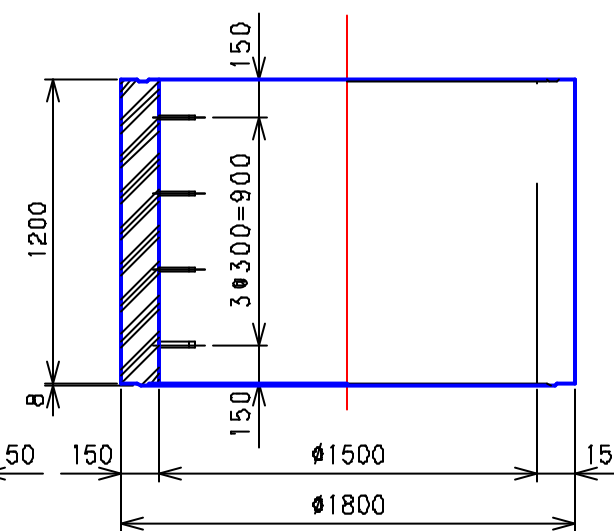
PDS3-30



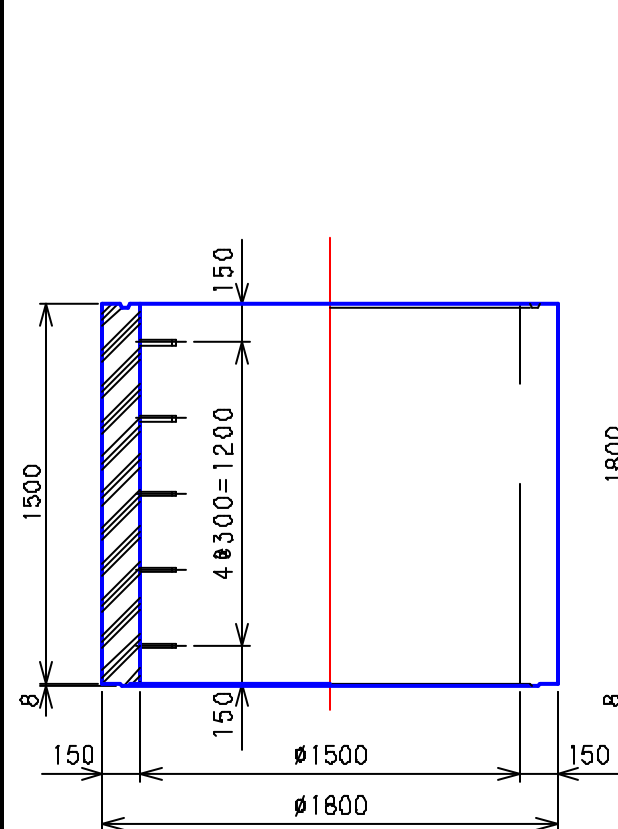
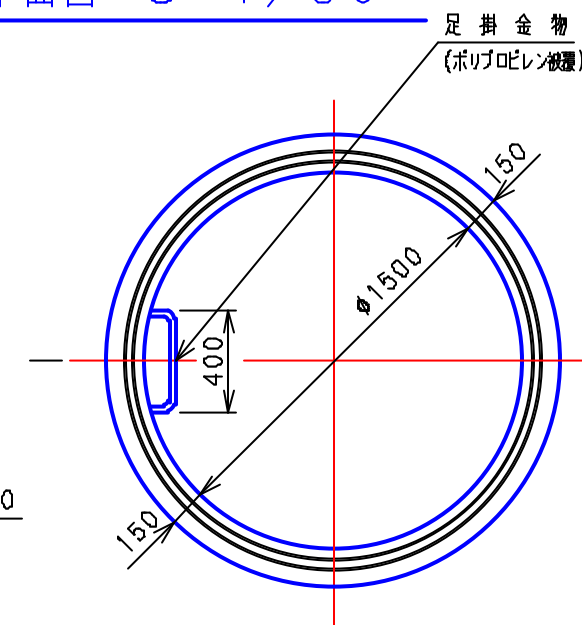
PDS3-60



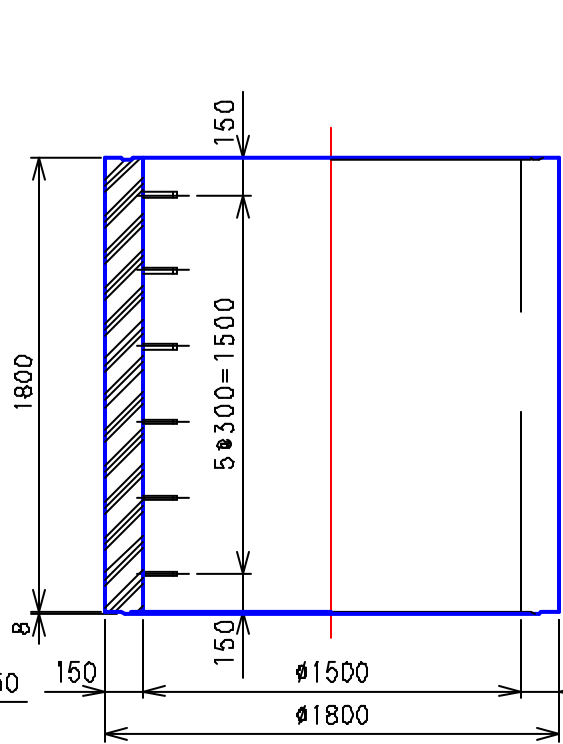
PDS3-90



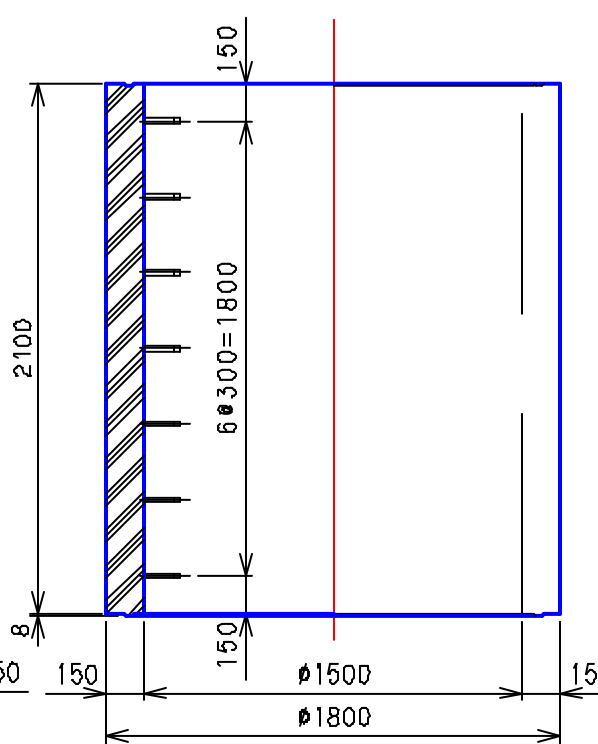
PDS3-120



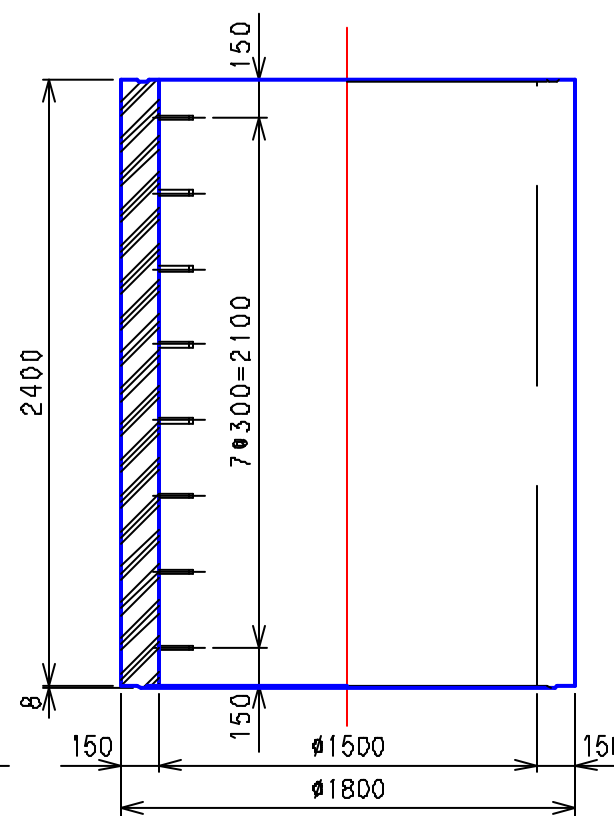
PDS3-150



PDS3-180



PDS3-210



PDS3-240

③				
②	'05.4.1	下水道用鉄筋コンクリート製 直立マンホール JSWAS A-11	記号 性能区分	CM3S Ⅱ種
①	'88.8.30			
	年.月.日	訂正・変更事項		
図面名称	3号 直壁構造図			
	全国プレホール工業会			
区分	PDS3	図面番号	PH-3特-65	