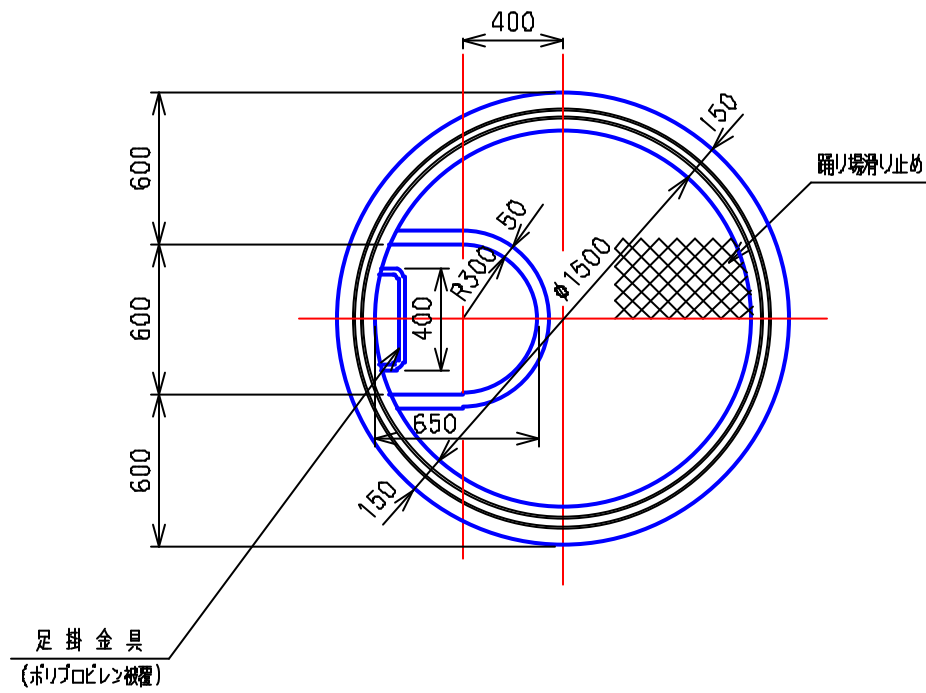


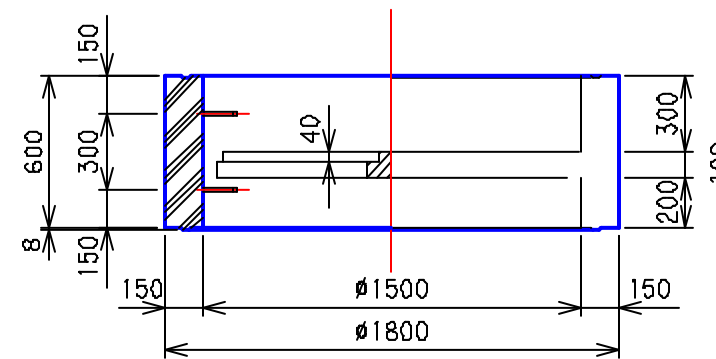
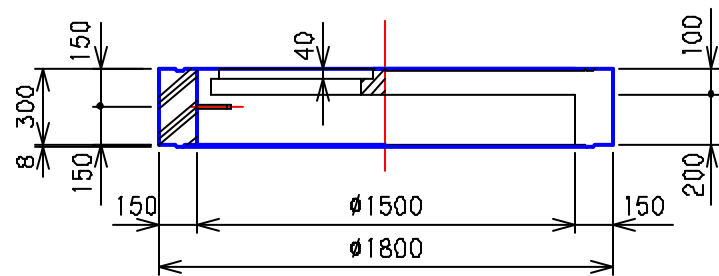
プレホール 3号 踊場付直壁構造図

(PDF3-30, PDF3-60)

平面図 S=1/30



断面 - 側面図 S=1/30



3				
2	'05.4.1	下水道用鉄筋コンクリート製 直立マンホール JSWAS A-11	記号 性能区分	CM3S Ⅱ種
1	'88.8.30			
	年.月.日	訂正・変更事項		
図面名称	3号 踊場付直壁構造図			
	全国プレホール工業会			
区分	PDF3	図面番号	PH-3特-67	