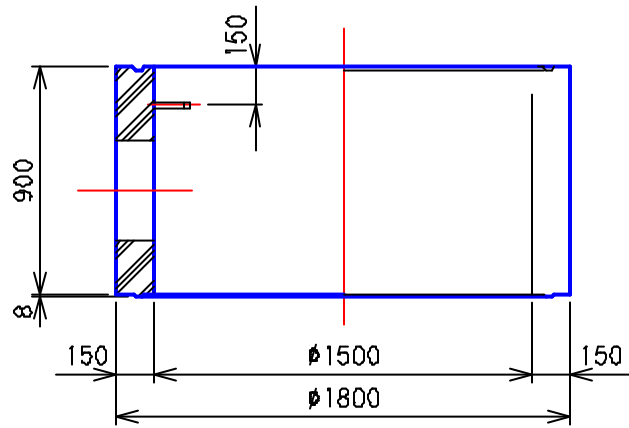


プレホール 3号 管取付け壁構造図

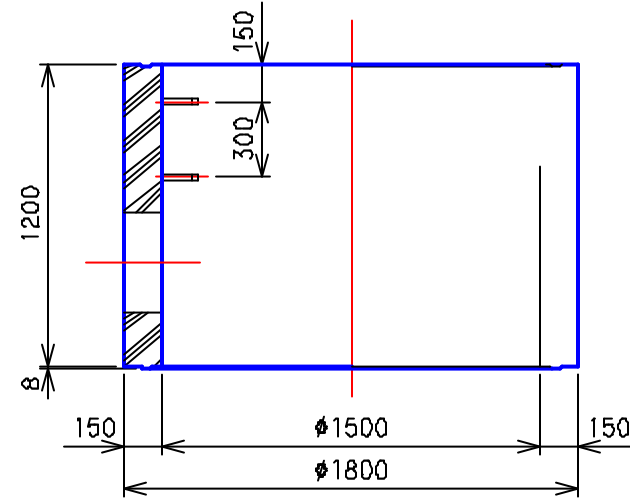
(PDM3-60, PDM3-90, PDM3-120, PDM3-150, PDM3-180, PDM3-210, PDM3-240)

断面一側面図 S=1/30

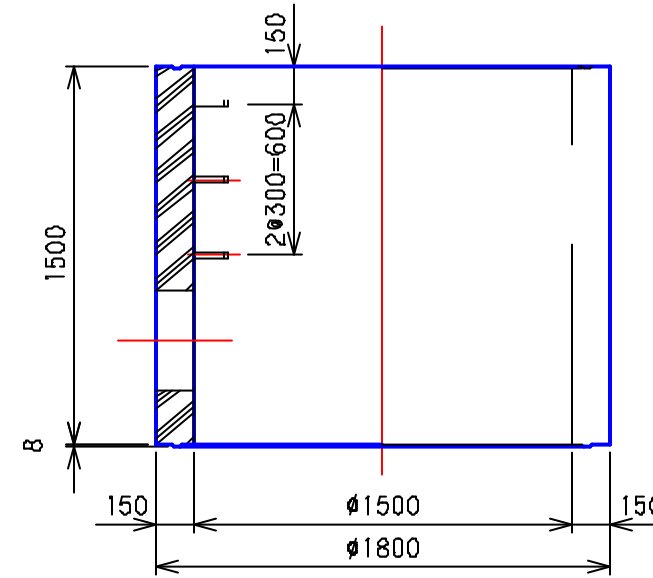
平面図 S=1/30



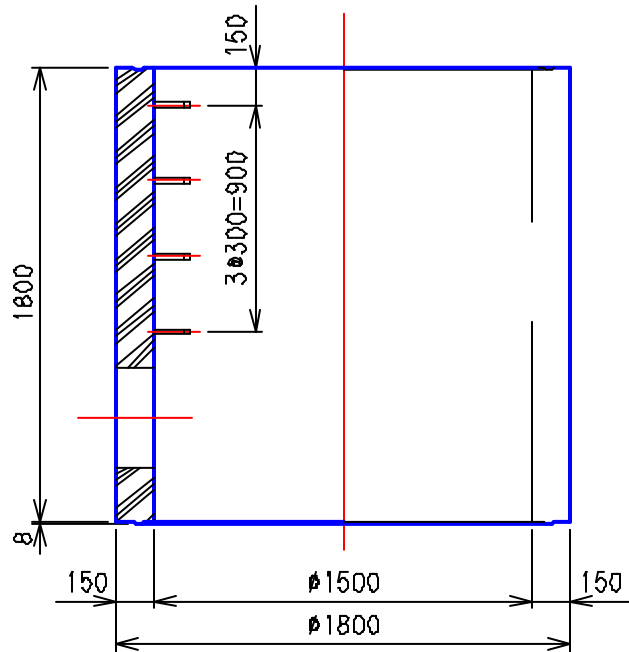
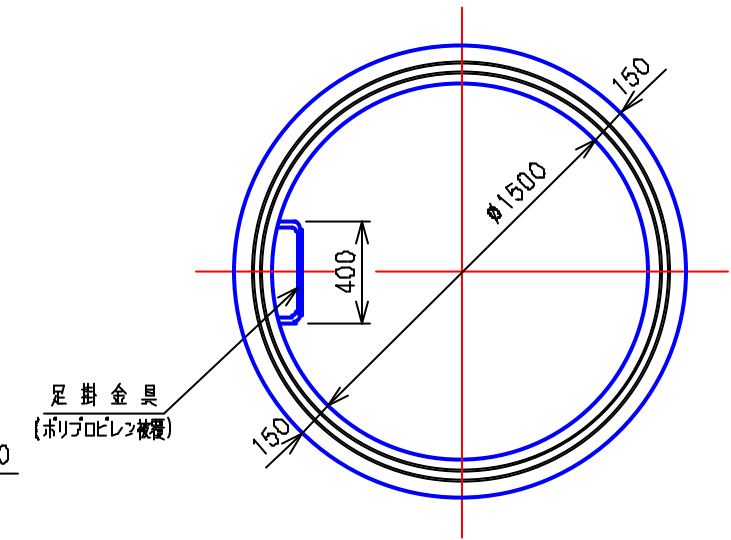
PDM3-90



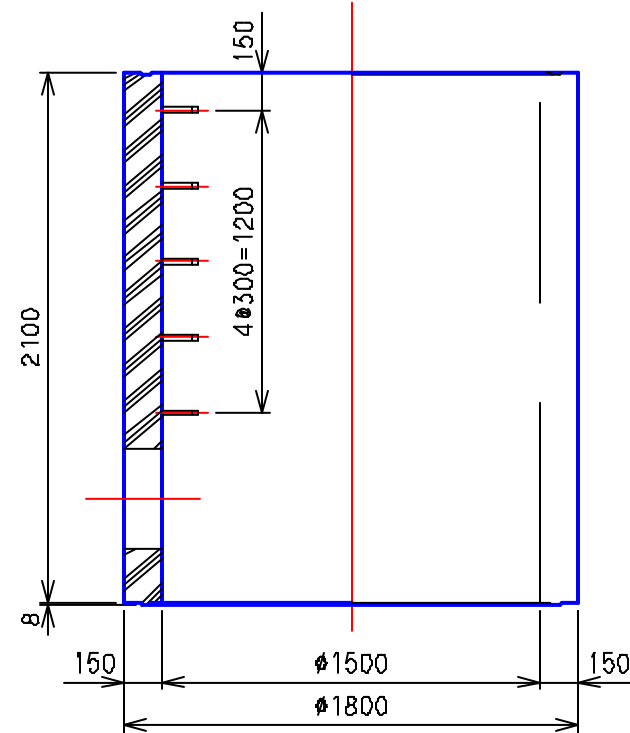
PDM3-120



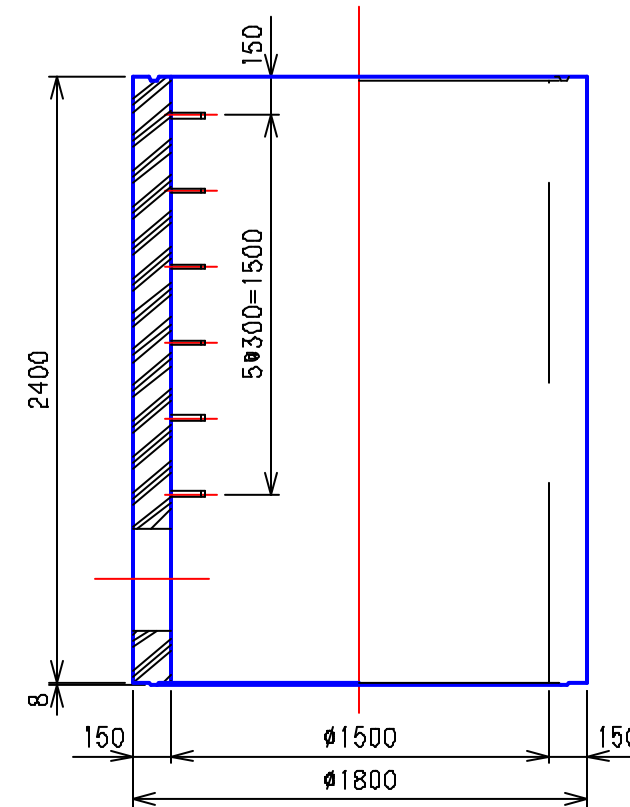
PDM3-150



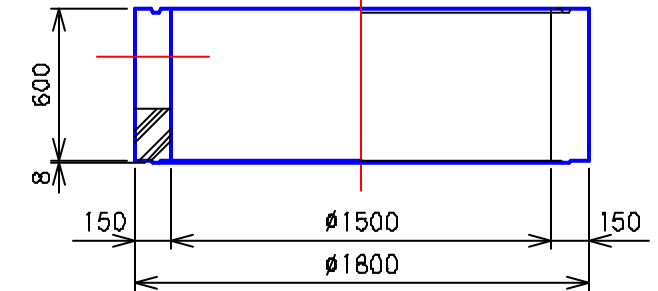
PDM3-180



PDM3-210



PDM3-240



PDM3-60

3				
2	'05.4.1	下水道用鉄筋コンクリート製 組立マンホール JSWAS A-11	記号 性能区分	CM3B Ⅱ種
1	'88.8.30			
	年.月.日	訂正・変更事項		
図面名称	3号 管取付け壁構造図			
	全国プレホール工業会			
区分	PDM3	図面番号	PH-3特-75	