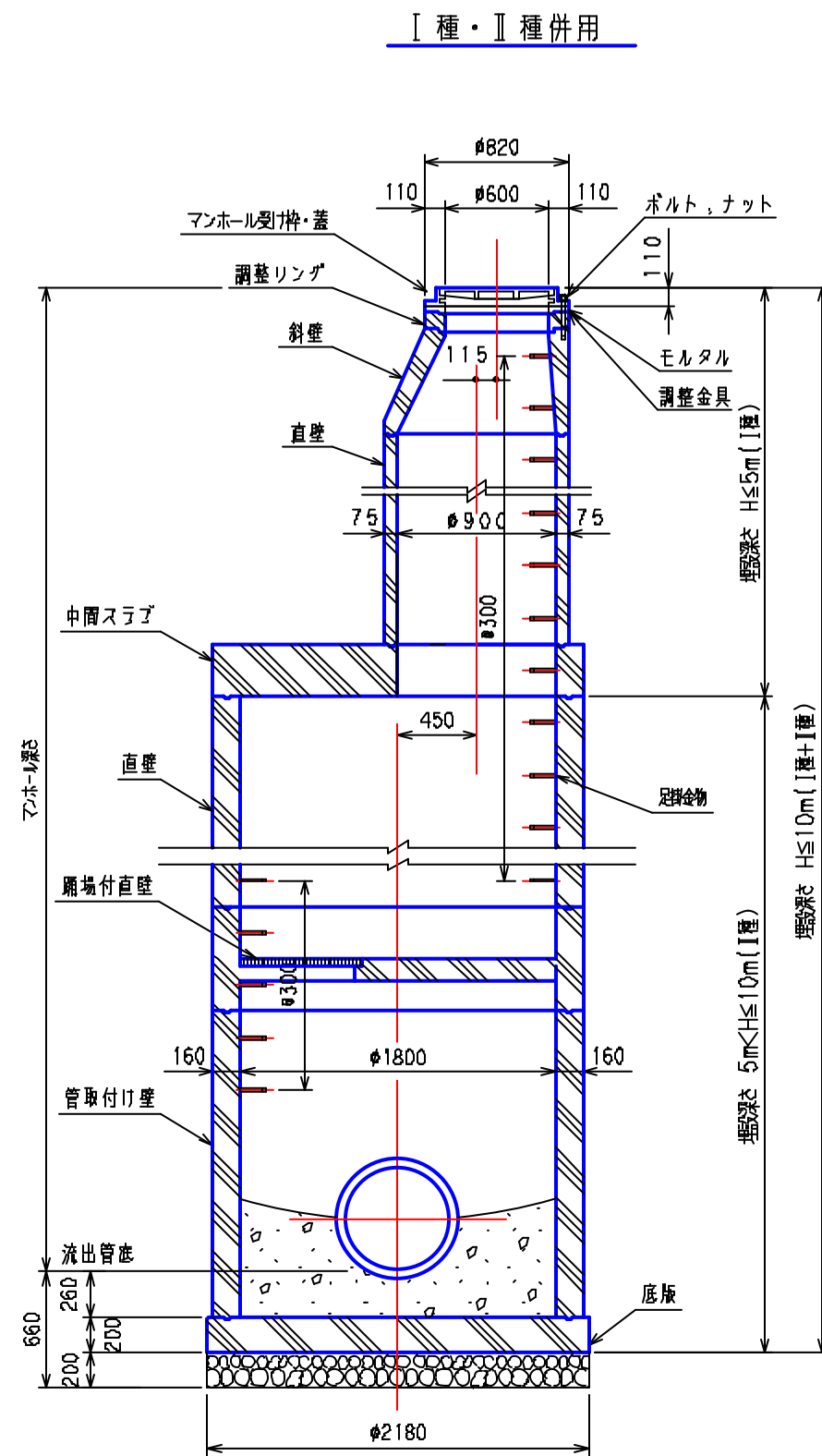
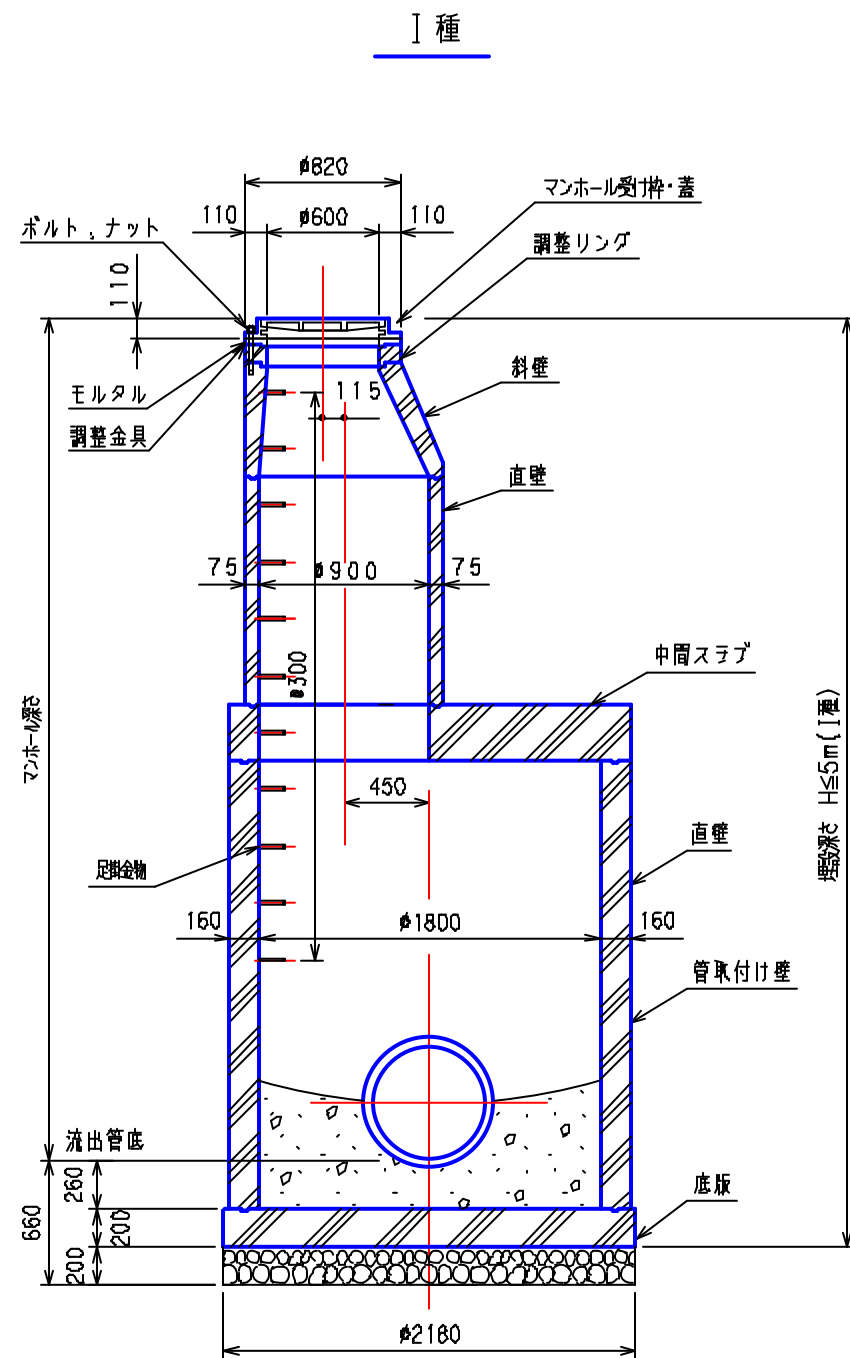


プレホール 4号 組立図 S = 1 / 4 0



③		
②	'05.4.1	下水道用鉄筋コンクリート製 組立マンホール JSWAS A-11
①	'94.6.15	
	年 . 月 . 日	訂正・変更事項
図面 名称	4号 組立図	
	全国プレホール工業会	
区分	PH4	図面 番号 PH-4-01