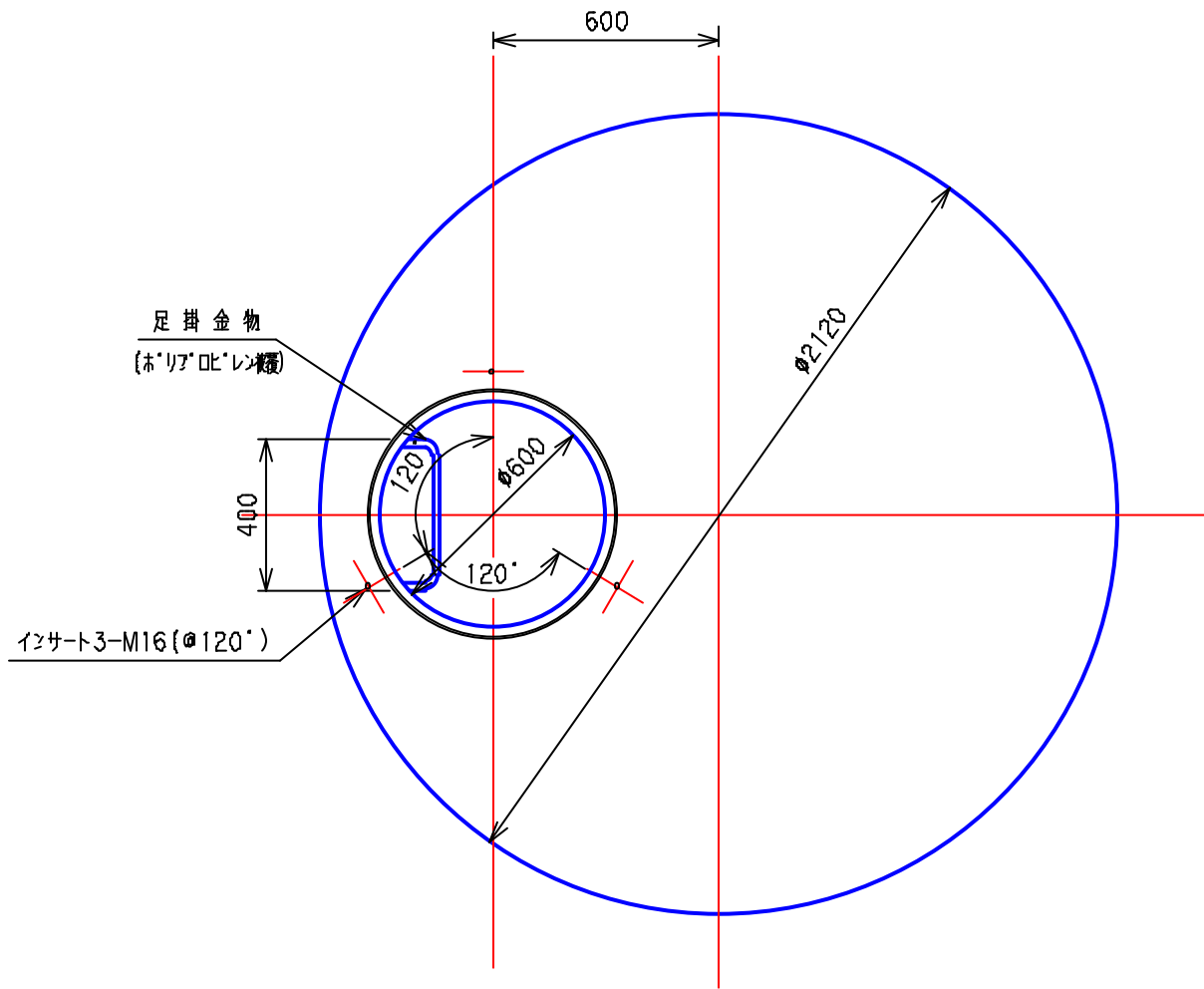


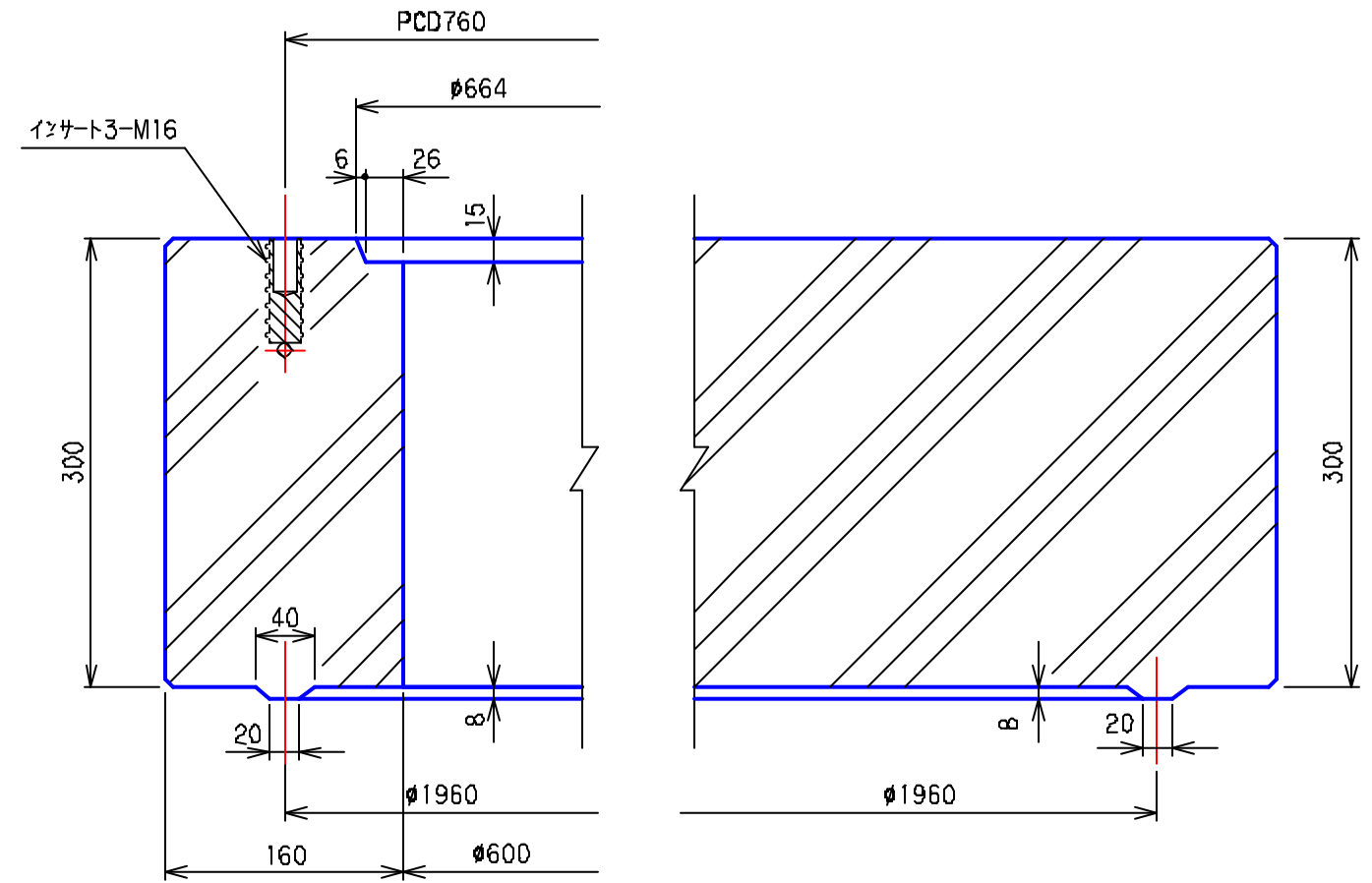
プレホール 4号 スラブ構造図

(PSL4S)

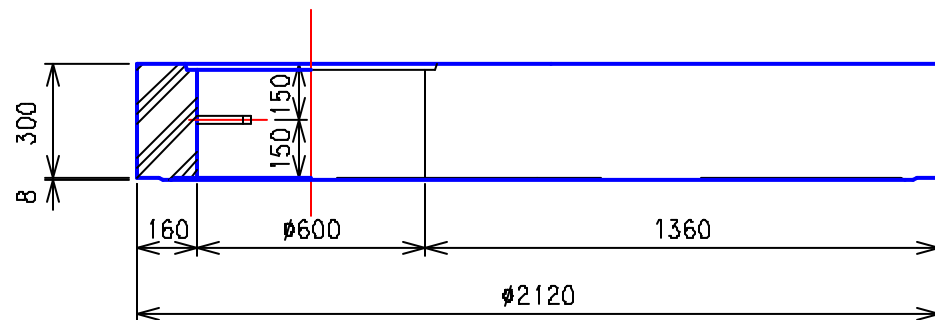
平面図 S = 1 / 20



接合部詳細図 S = 1 / 5



断面 - 側面図 S = 1 / 20



3				
2	'05.4.1	下水道用鉄筋コンクリート製 組立マンホール JSWAS A-11	記号 性能区分	CM4SB I種
1	'94.6.15			
	年.月.日	訂正・変更事項		
図面名称	4号 スラブ構造図			
全国プレホール工業会				
区分	PSL4S	図面番号	PH-4-40	