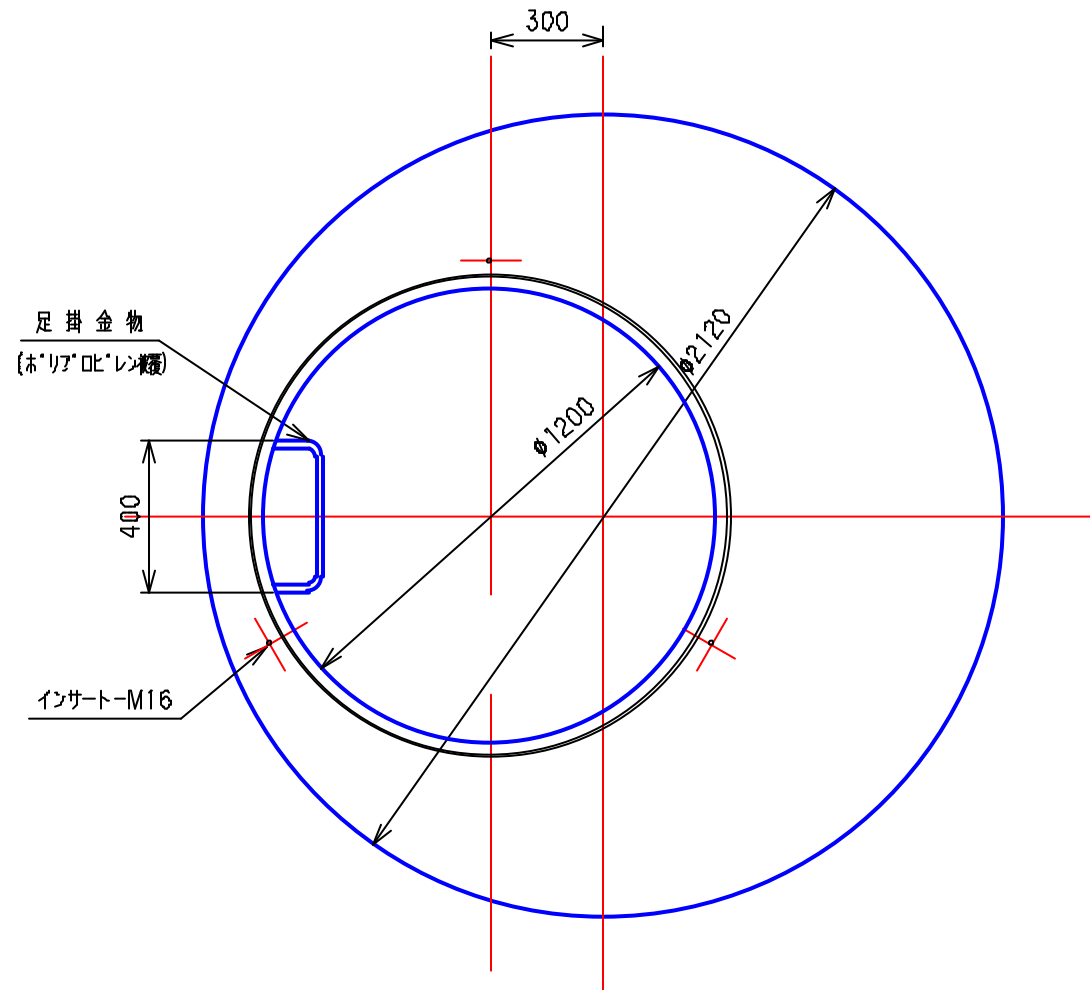


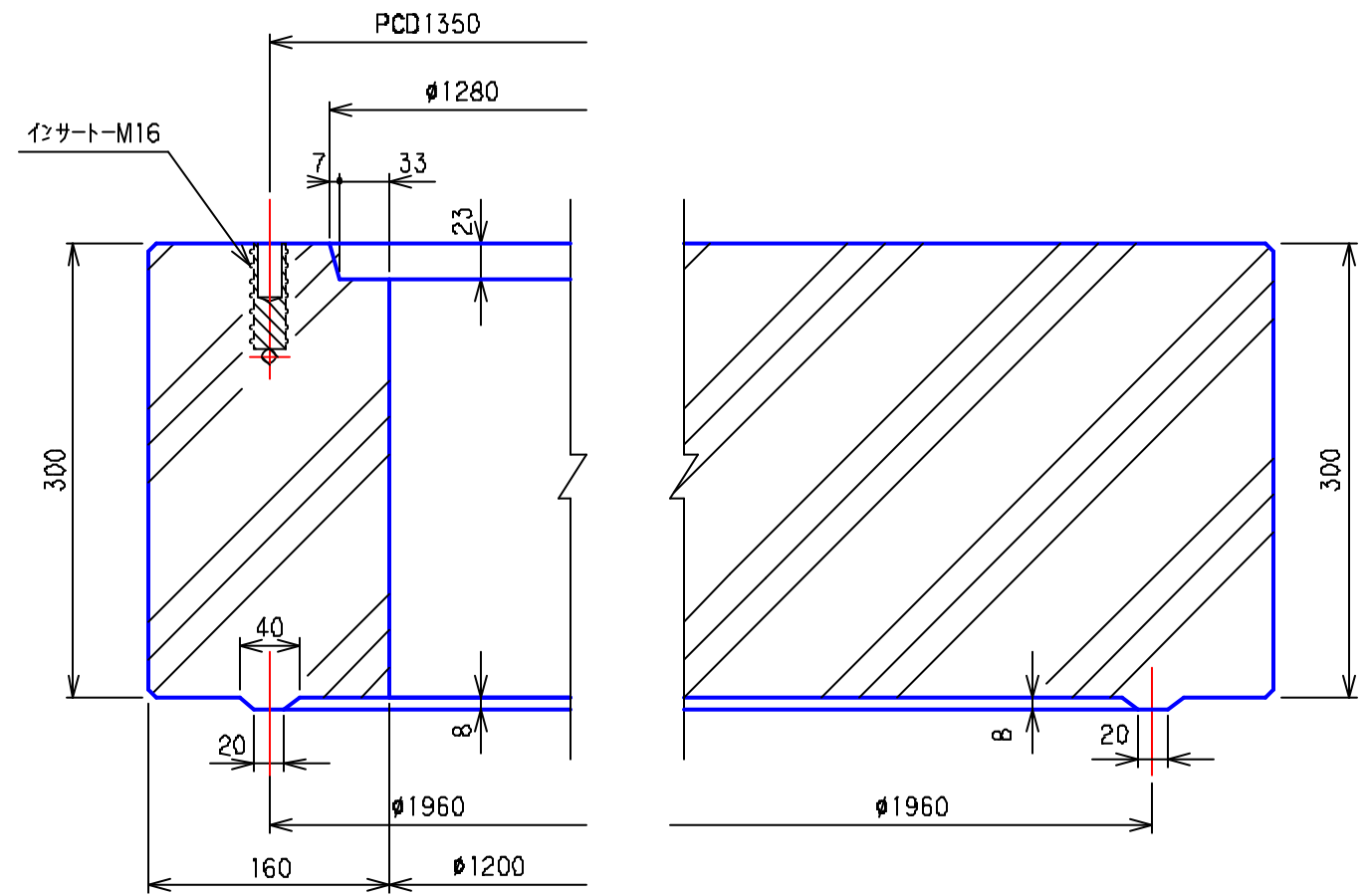
プレホール 4号 スラブ構造図

(PSL4AL)

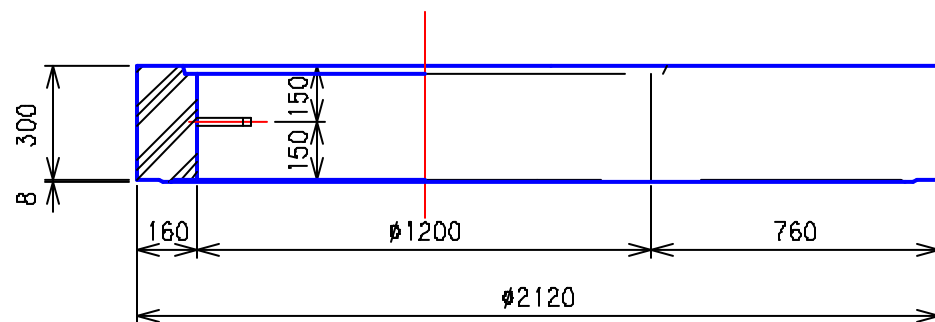
平面図 S = 1 / 20



接合部詳細図 S = 1 / 5



断面 - 側面図 S = 1 / 20



3		
2		
1	'94.6.15	
	年.月.日	訂正・変更事項
図面名称	4号 スラブ構造図	
	全国プレホール工業会	
区分	PSL4AL	図面番号 PH-4-42