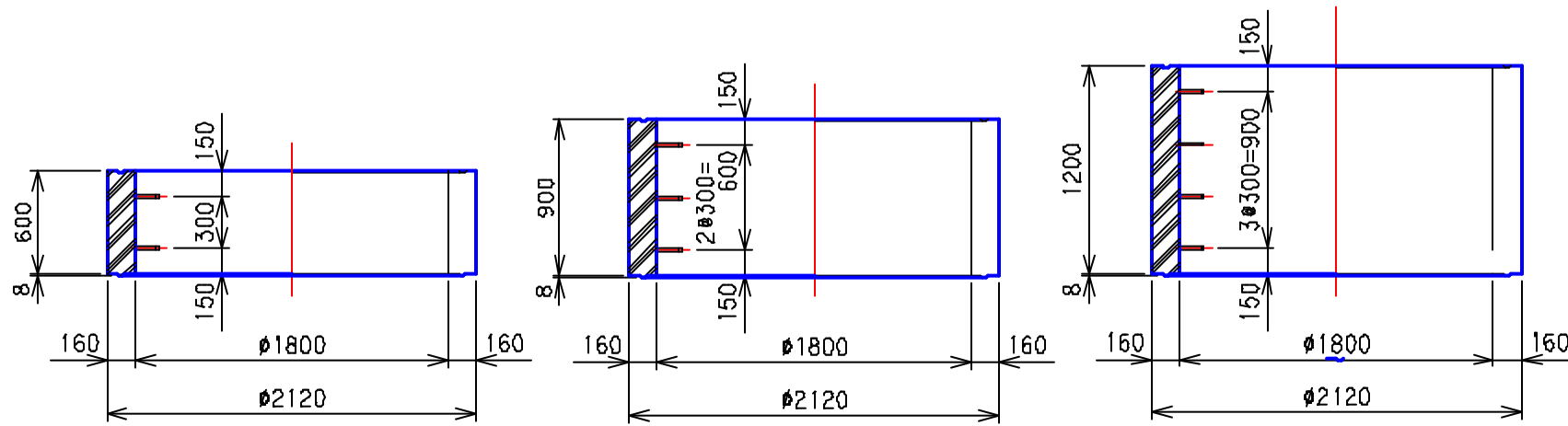


プレホール 4号 直壁構造図

{PS4-60, PS4-90, PS4-120, PS4-150, PS4-180, PS4-210, PS4-240}

断面-側面図 S=1/40

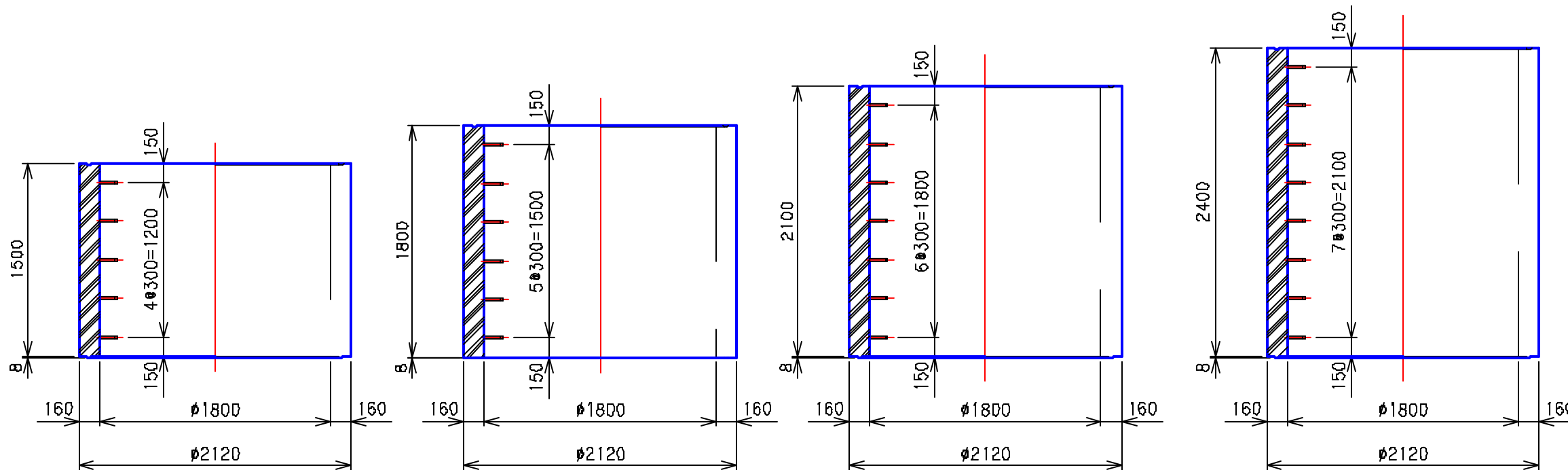
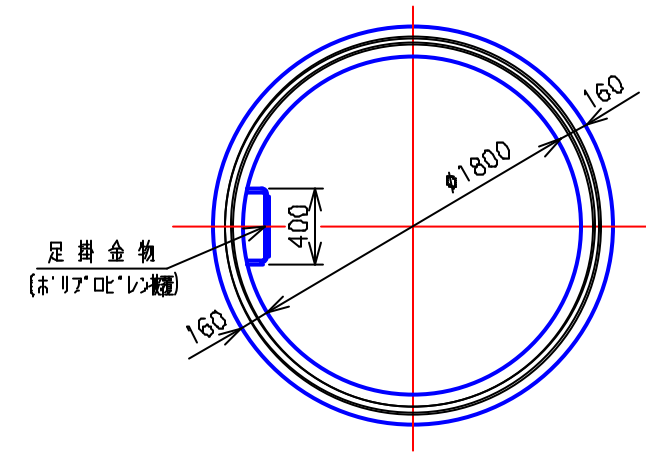
平面図 S=1/40



PS4-60

PS4-90

PS4-120



PS4-150

PS4-180

PS4-210

PS4-240

| | | | | |
|------|------------|--|------------|------------|
| ③ | | | | |
| ② | '05.4.1 | 下水道用鉄筋コンクリート製 組立マンホール JSWAS A-11 | 記号 性能区分 | CM4S I種 |
| ① | '94.6.15 | | | |
| | 年.月.日 | 訂正・変更事項 | | |
| 図面名称 | 4号 直壁構造図 | | | |
| | 全国プレホール工業会 | | | |
| 区分 | PS4 | 図面番号 | PH-4-60 | |