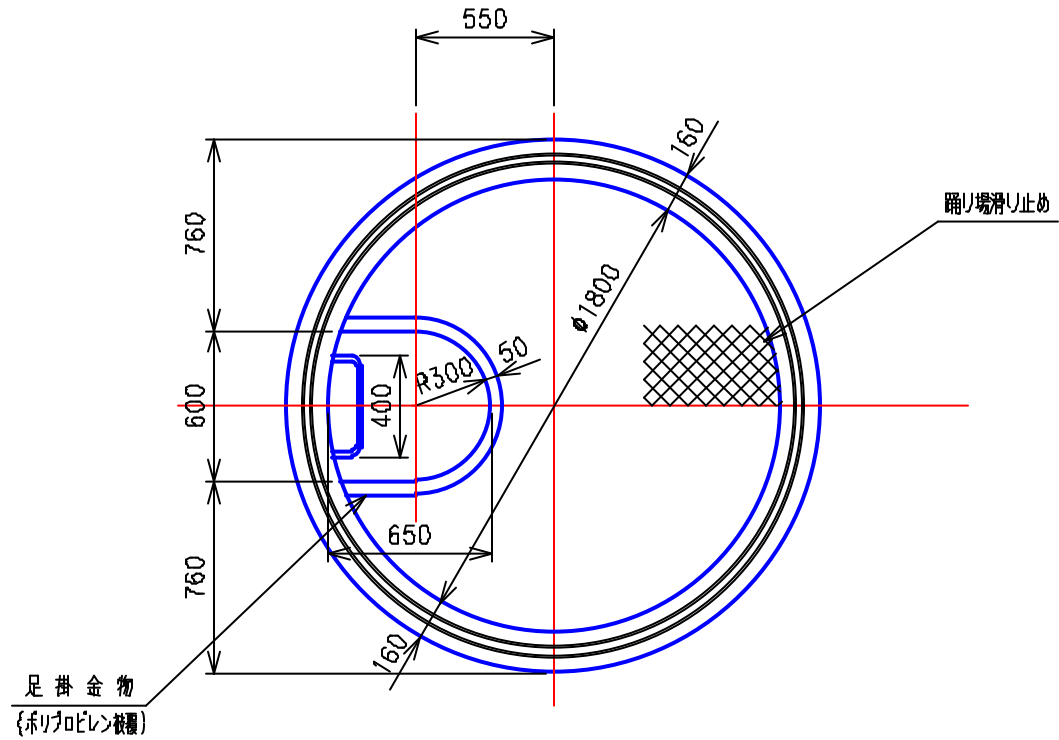


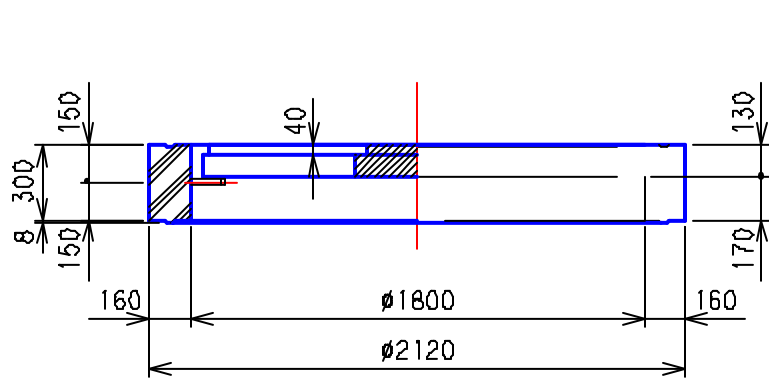
# プレホール 4号 踊場付直壁構造図

(PF4-30, PF4-60)

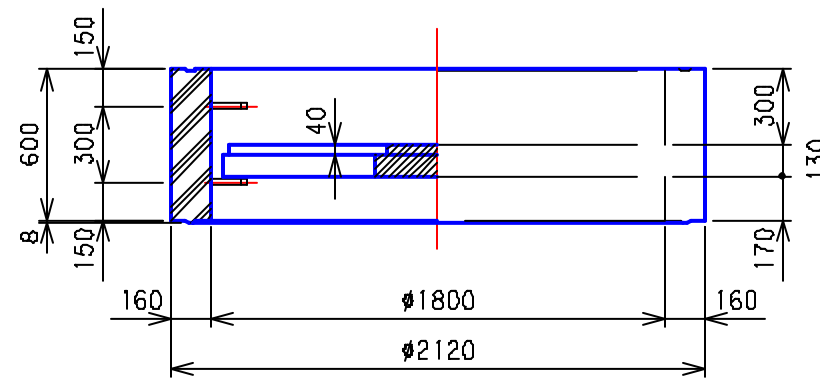
平面図 S = 1/30



断面 - 側面図 S = 1/30



PF4-30



PF4-60

3				
2	'05.4.1	下水道用鉄筋コンクリート製 直立マンホール JSWAS A-11	記号 性能区分	CM4S I種
1	'94.6.15			
	年.月.日	訂正・変更事項		
図面名称	4号 踊場付直壁構造図			
	全国プレホール工業会			
区分	PF4	図面番号	PH-4-62	