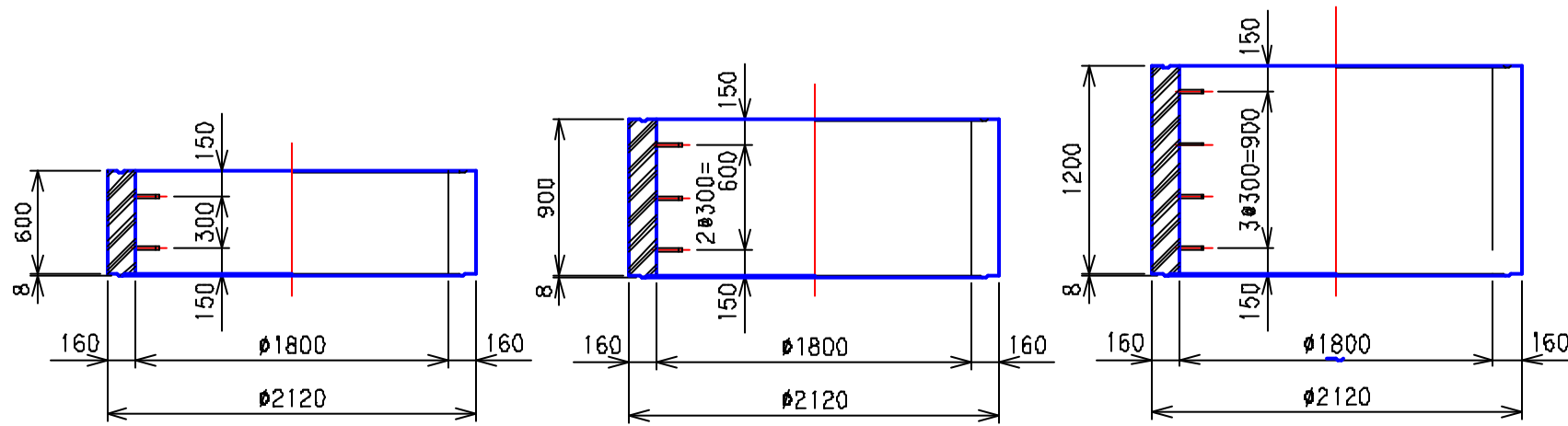


プレホール 4号 直壁構造図

{PS4-60, PS4-90, PS4-120, PS4-150, PS4-180, PS4-210, PS4-240}

断面-側面図 S=1/40

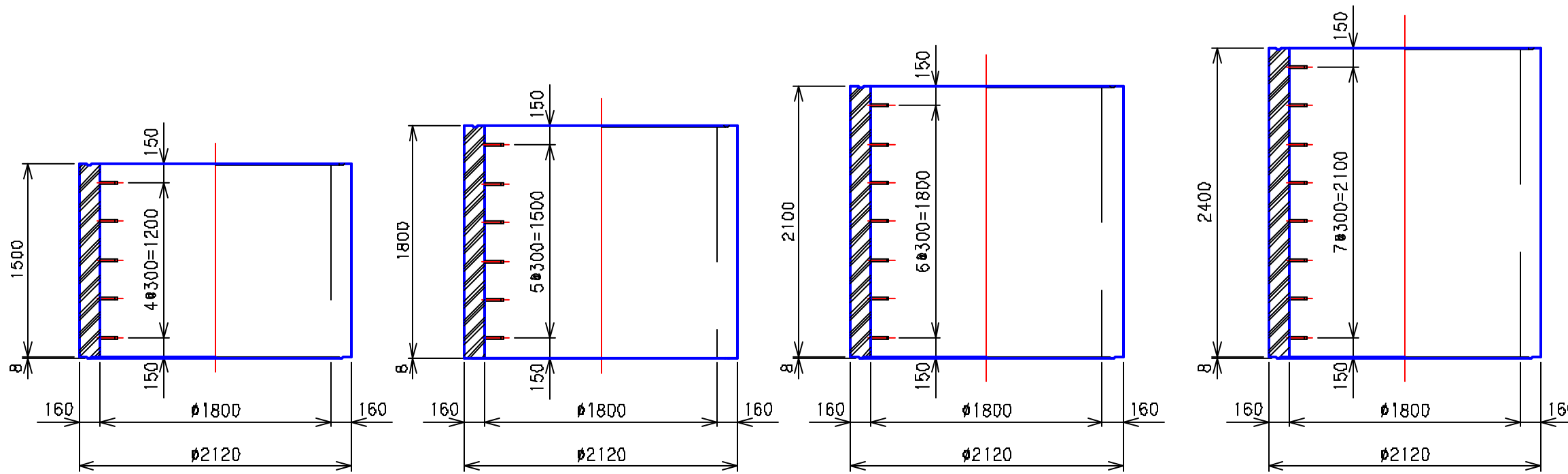
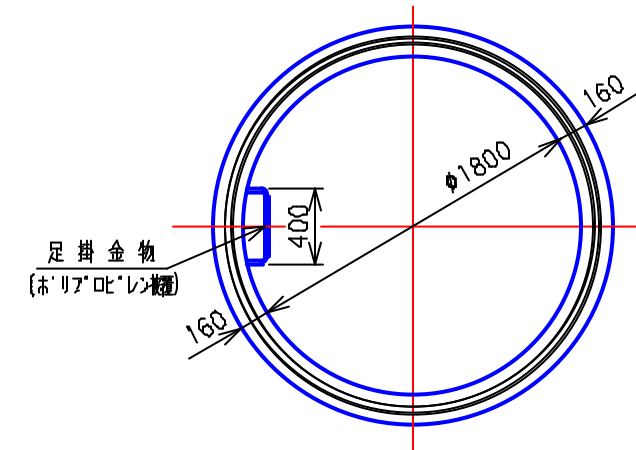
平面図 S=1/40



PS4-60

PS4-90

PS4-120



PS4-150

PS4-180

PS4-210

PS4-240

3				
2	'05.4.1	下水道用鉄筋コンクリート製 組立マンホール JSWAS A-11	記号 性能区分	CM4S Ⅱ種
1	'94.6.15			
	年.月.日	訂正・変更事項		
図面名称	4号 直壁構造図			
	全国プレホール工業会			
区分	PS4	図面番号	PH-4-65	