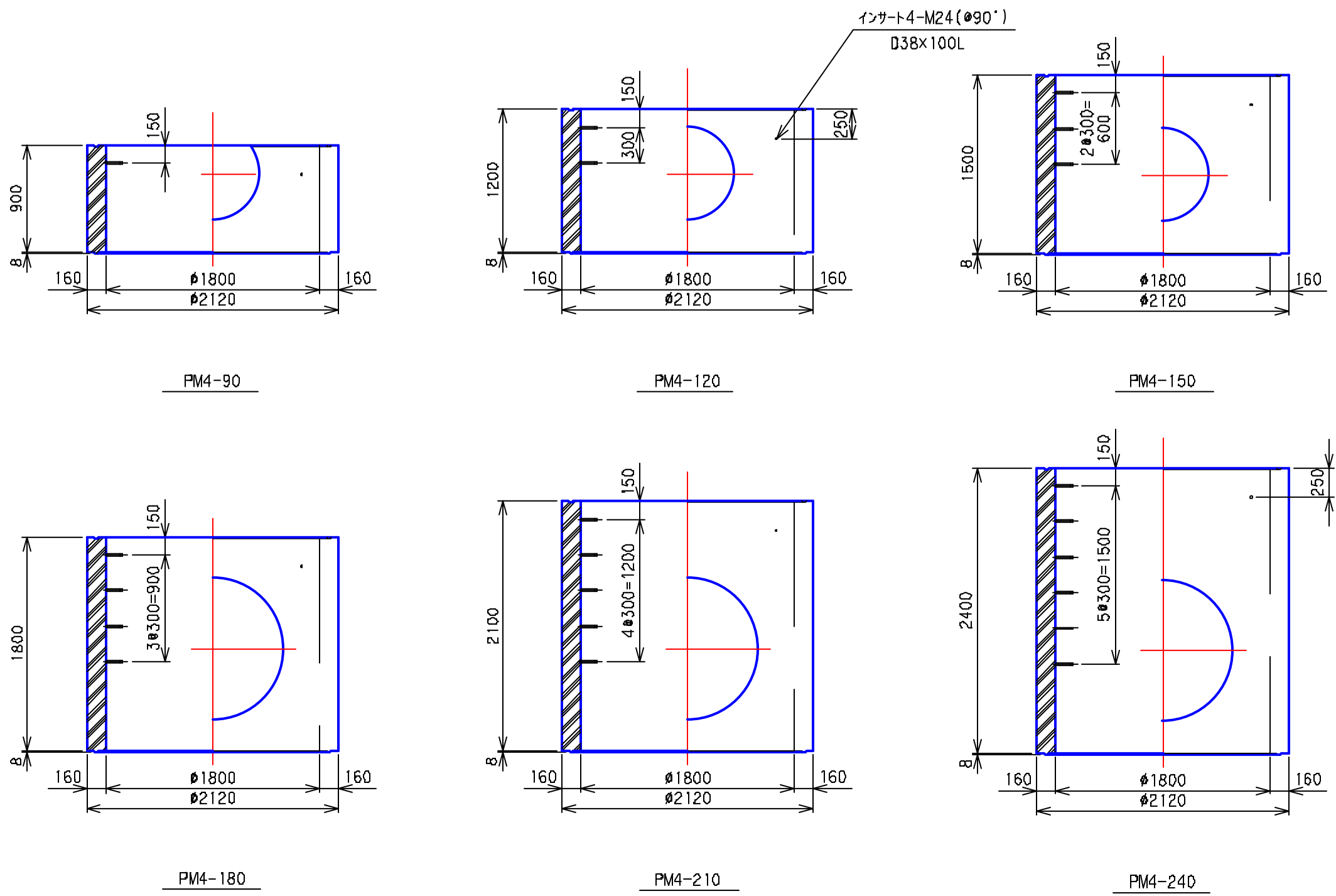


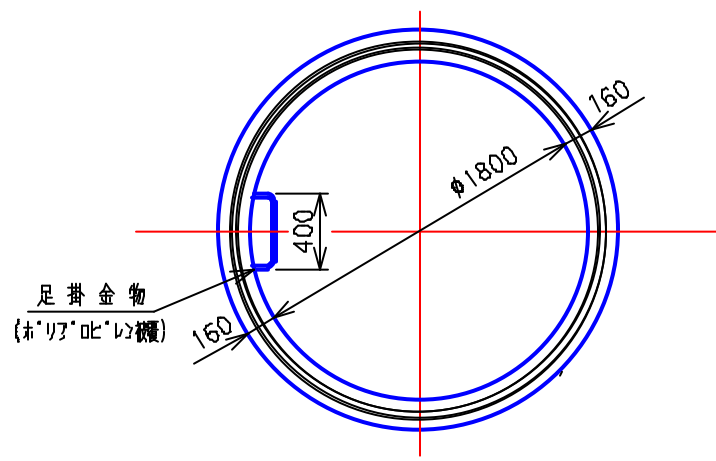
プレホール 4号 管取付け壁構造図

{PM4-90, PM4-120, PM4-150, PM4-180, PM4-210, PM4-240}

断面-側面図 S = 1/40



平面図 S = 1/40



③				
②	'05.4.1	下水道用鉄筋コンクリート製 組立マンホール JSWAS A-11	記号 性能区分	CM4B Ⅱ種
①	'94.6.15			
	年.月.日	訂正・変更事項		
図面名称	4号 管取付け壁構造図			
	全国プレホール工業会			
区分	PM4	図面番号	PH-4-75	