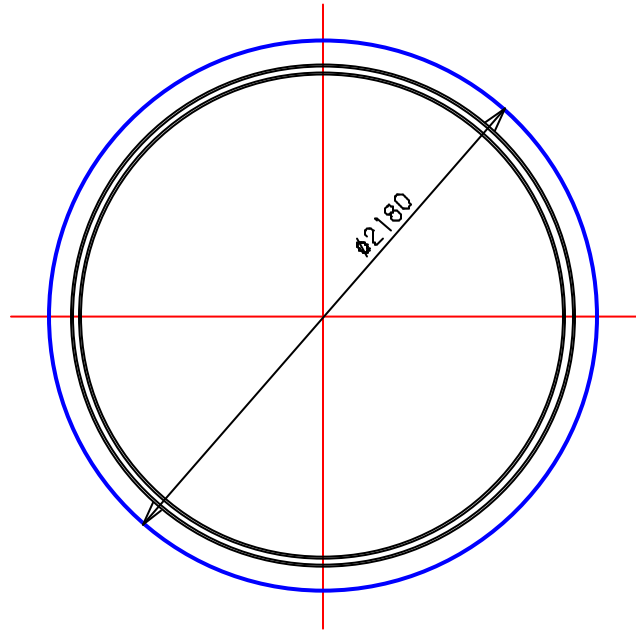


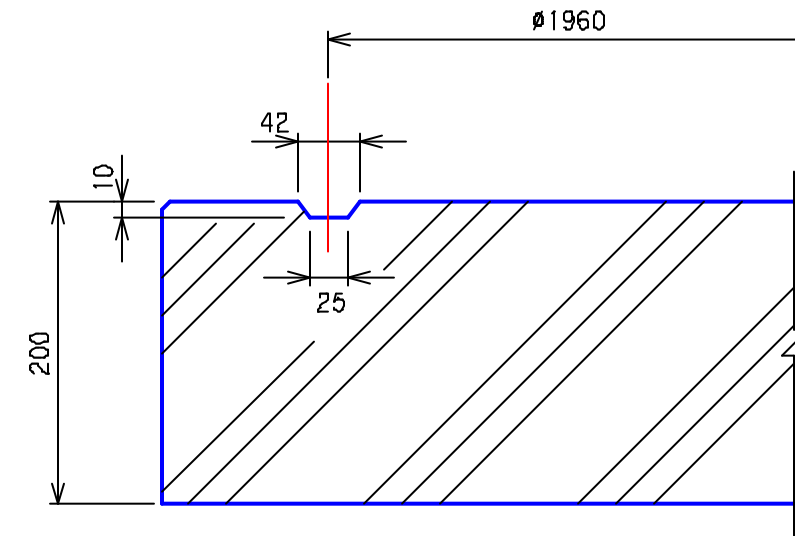
# プレホール 4号 底版構造図

(PB4)

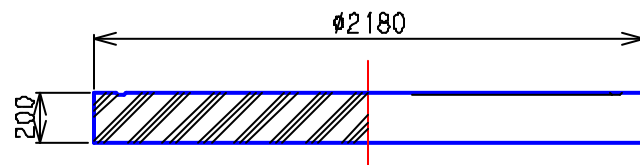
平面図 S = 1 / 30



接合部詳細図 S = 1 / 5



断面 - 側面図 S = 1 / 30



③				
②	'05.4.1	下水道用鉄筋コンクリート製 組立マンホール JSWAS A-11	記号 性能区分	CM4P I種
①	'94.6.15			
	年.月.日	訂正・変更事項		
図面 名称	4号 底版構造図			
	全国プレホール工業会			
区分	PB4	図面 番号	PH-4-80	