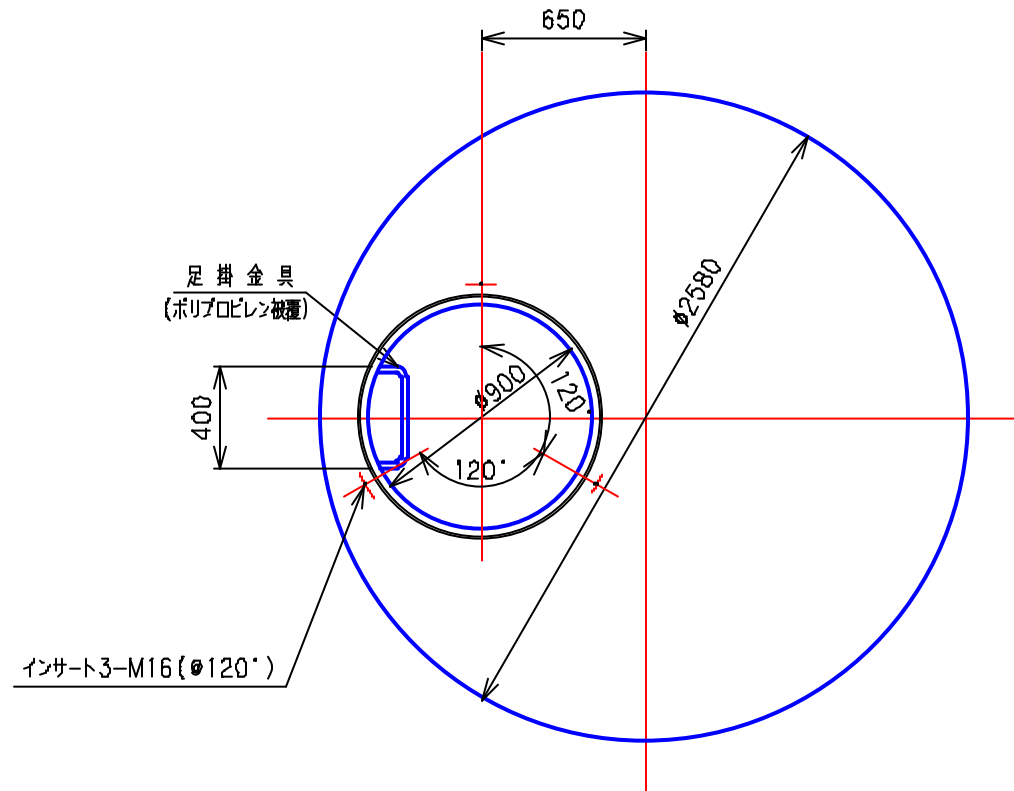


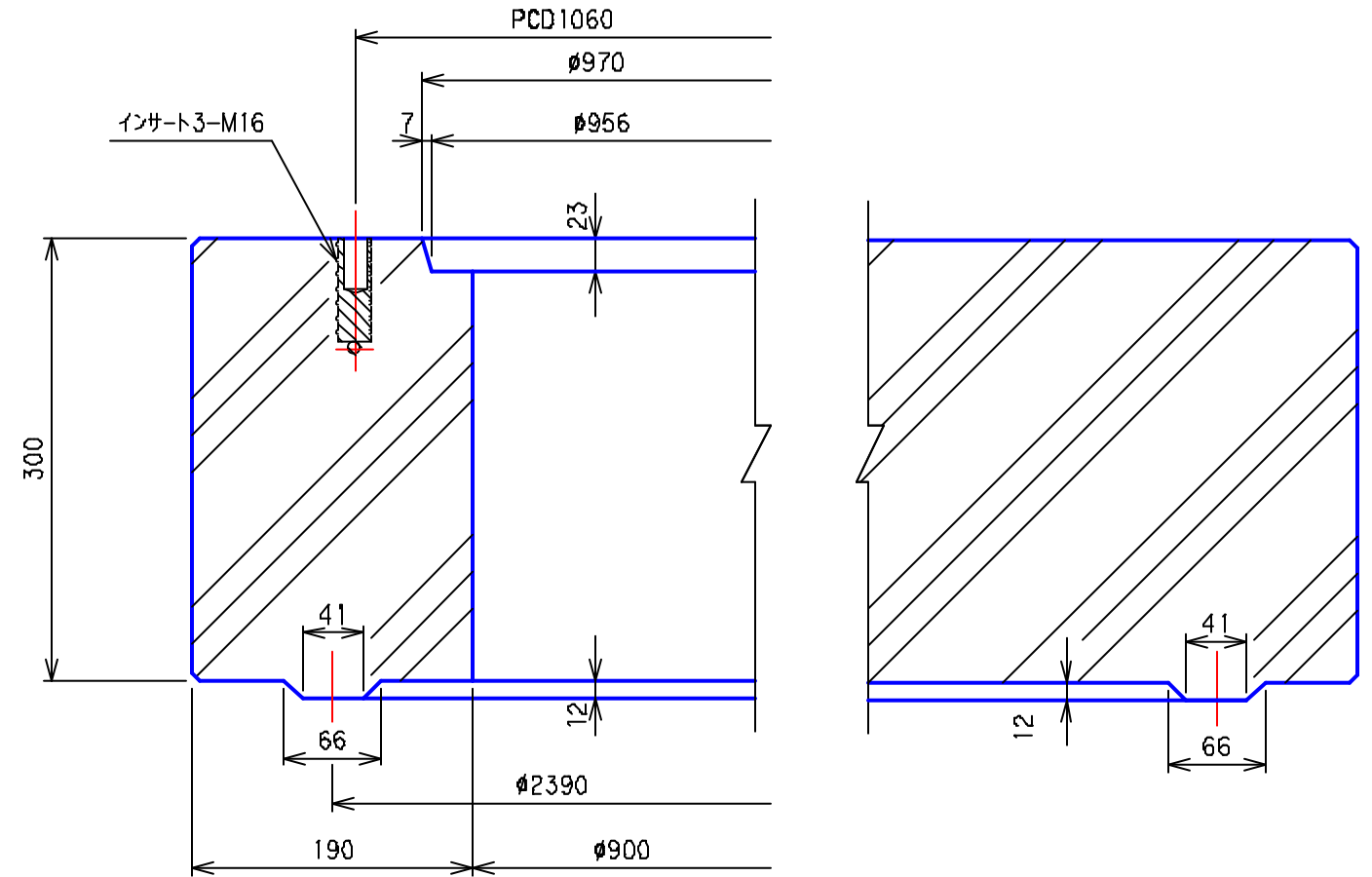
プレホール 5号 スラブ構造図

(PSL5A)

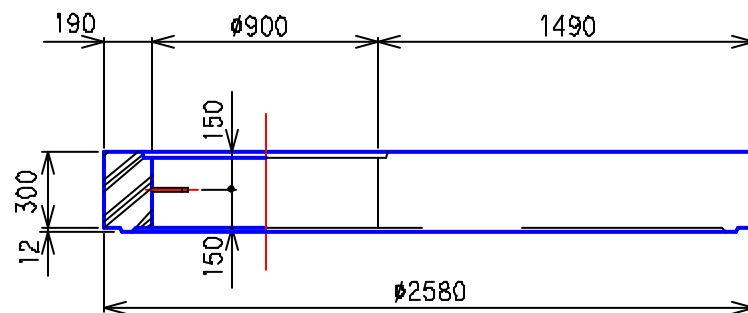
平面図 S = 1 / 30



接合部詳細図 S = 1 / 5



断面 - 側面図 S = 1 / 30



3				
2	'05.4.1	下水道用鉄筋コンクリート製 植立マンホール JSWAS A-11	記号 性能区分	CM5SB I種
1	'95.10.20			
	年.月.日	訂正・変更事項		
図面名称	5号 スラブ構造図			
全国プレホール工業会				
区分	PSL5A	図面番号	PH-5-41	