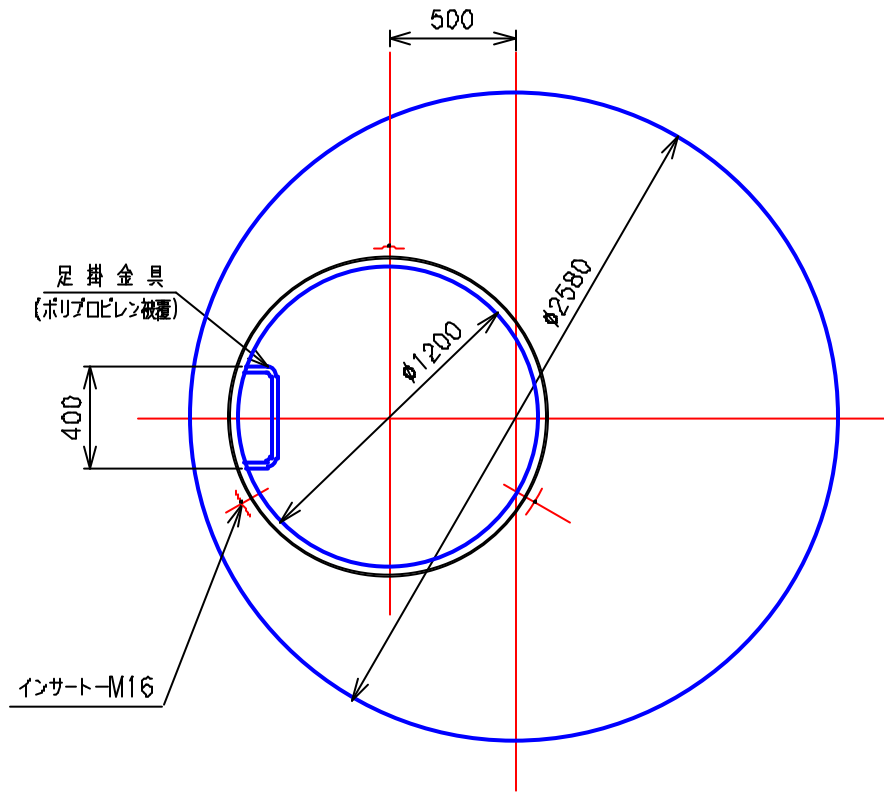


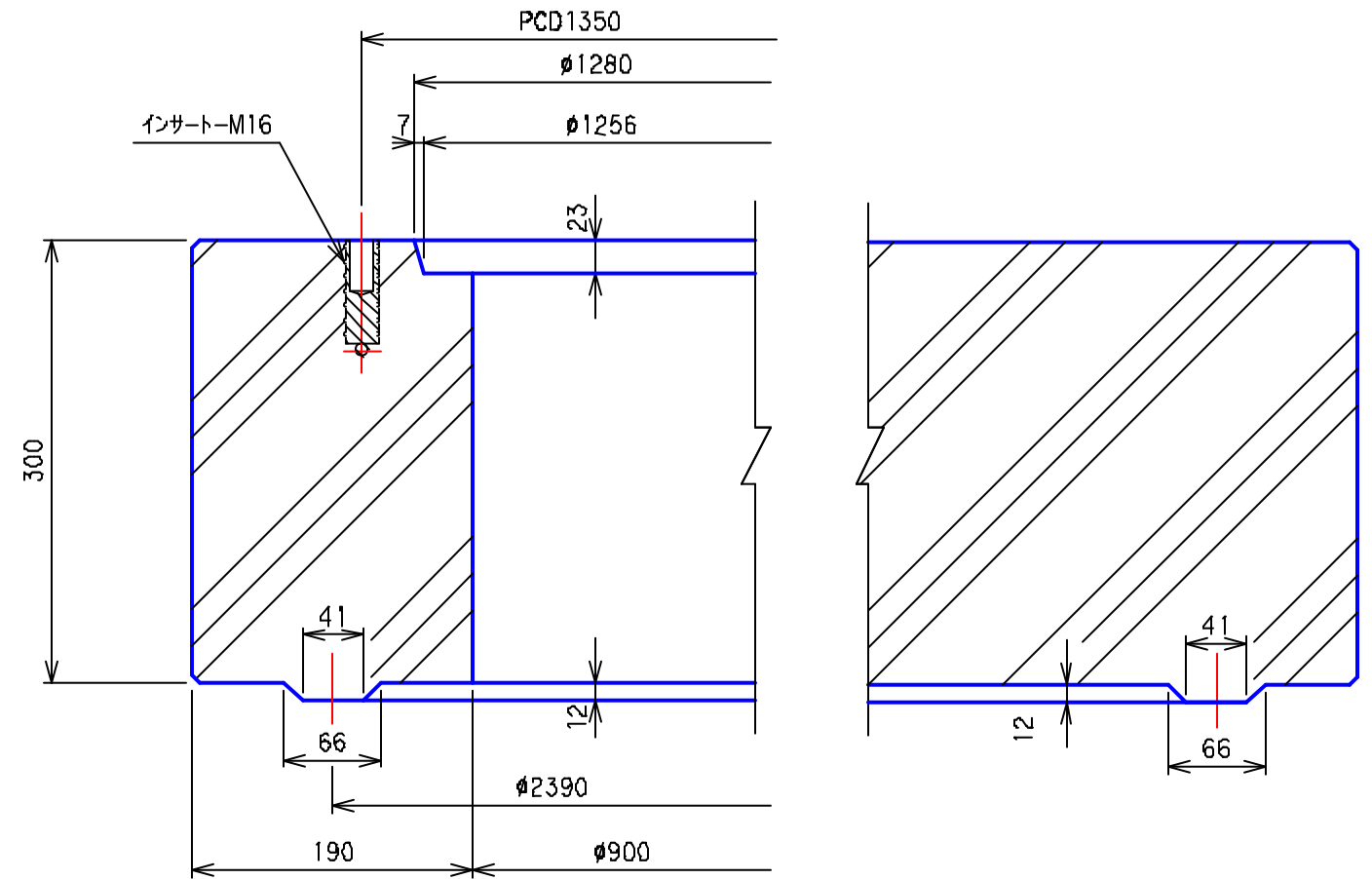
プレホール 5号 スラブ構造図

(PSL5AL)

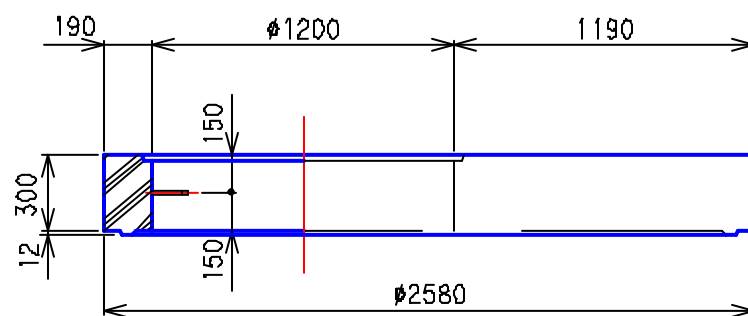
平面図 S = 1 / 30



接合部詳細図 S = 1 / 5



断面 - 側面図 S = 1 / 30



3		
2		
1	95.10.20	
	年.月.日	訂正・変更事項
図面名称	5号 スラブ構造図	
	全国プレホール工業会	
区分	PSL5AL	図面番号 PH-5-42