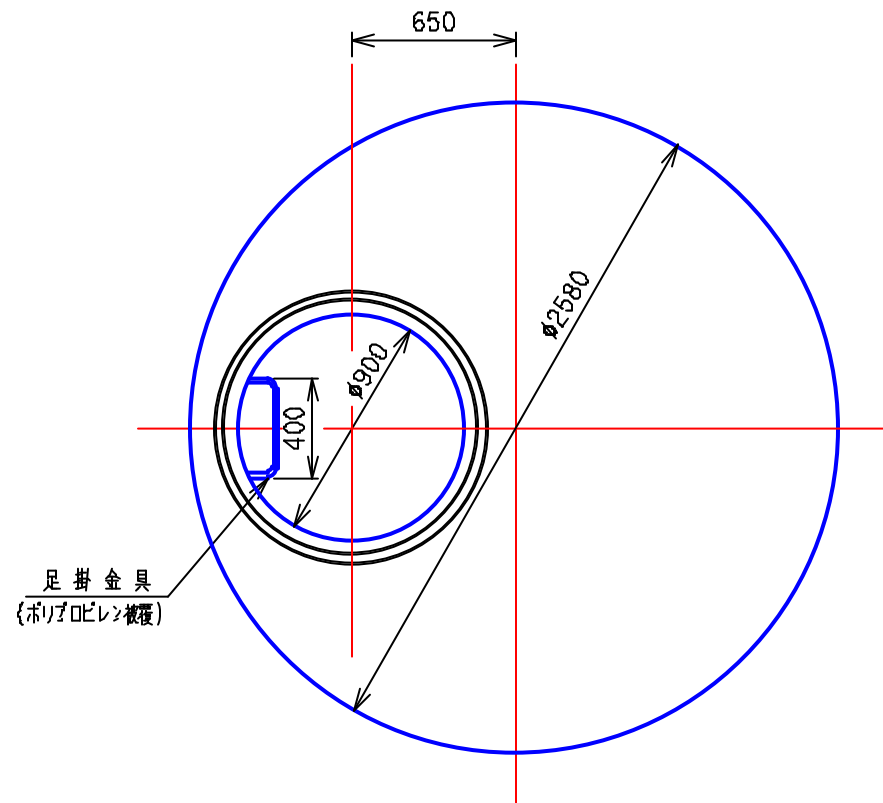


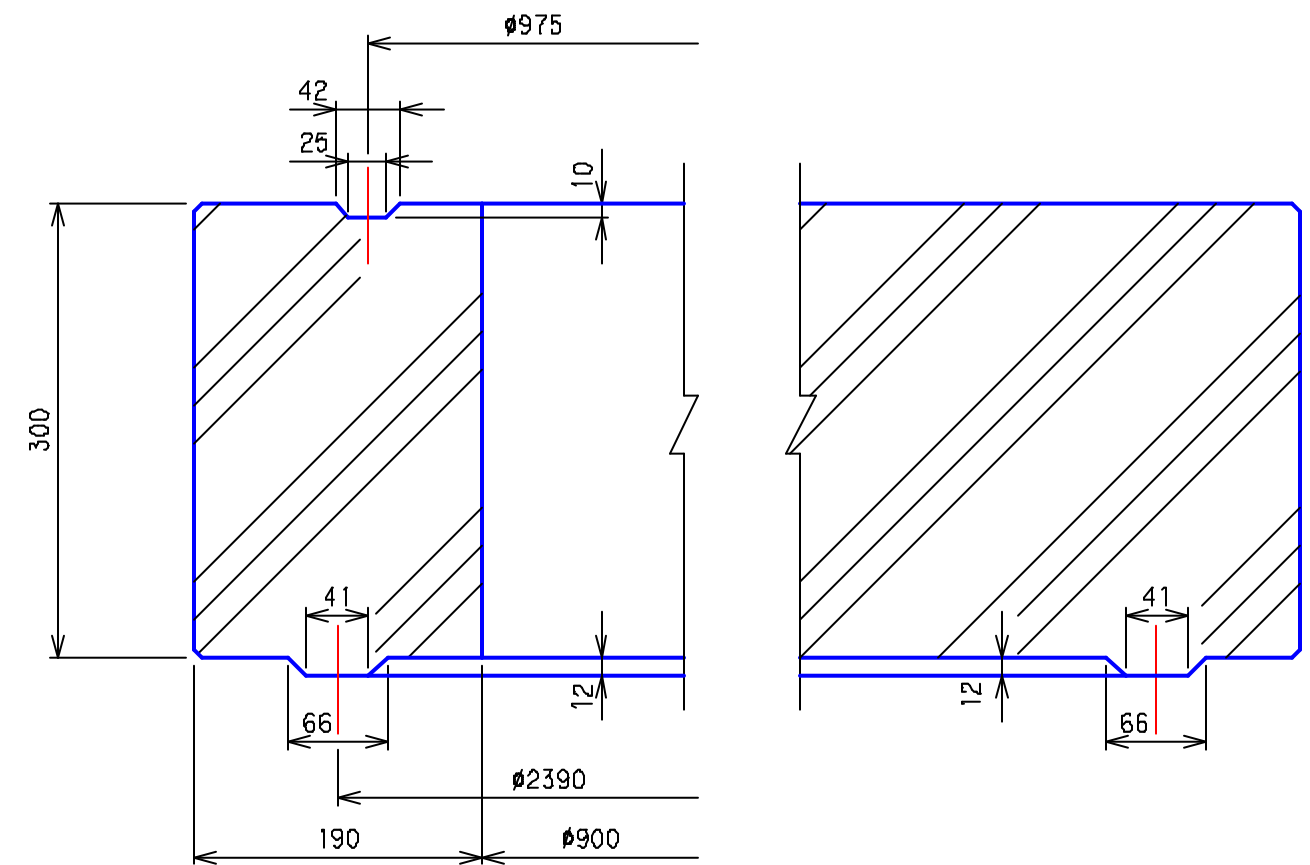
# プレホール 5号 中間スラブ構造図

(PSL5)

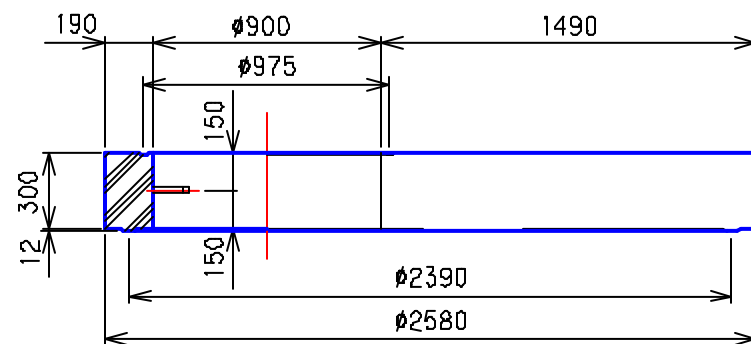
平面図 S = 1 / 30



接合部詳細図 S = 1 / 5



断面 - 側面図 S = 1 / 30



|      |             |  |            |              |
|------|-------------|--|------------|--------------|
| 3    |             |  |            |              |
| 2    | '05.4.1     | 下水道用鉄筋コンクリート製<br>組立マンホール<br>JSWAS A-11 | 記号<br>性能区分 | CMGSBM<br>I種 |
| 1    | '95.10.20   |  |            |              |
|      | 年.月.日       | 訂正・変更事項                                |            |              |
| 図面名称 | 5号 中間スラブ構造図 |  |            |              |
|      | 全国プレホール工業会  |  |            |              |
| 区分   | PSL5        | 図面番号                                   | PH-5-50    |              |