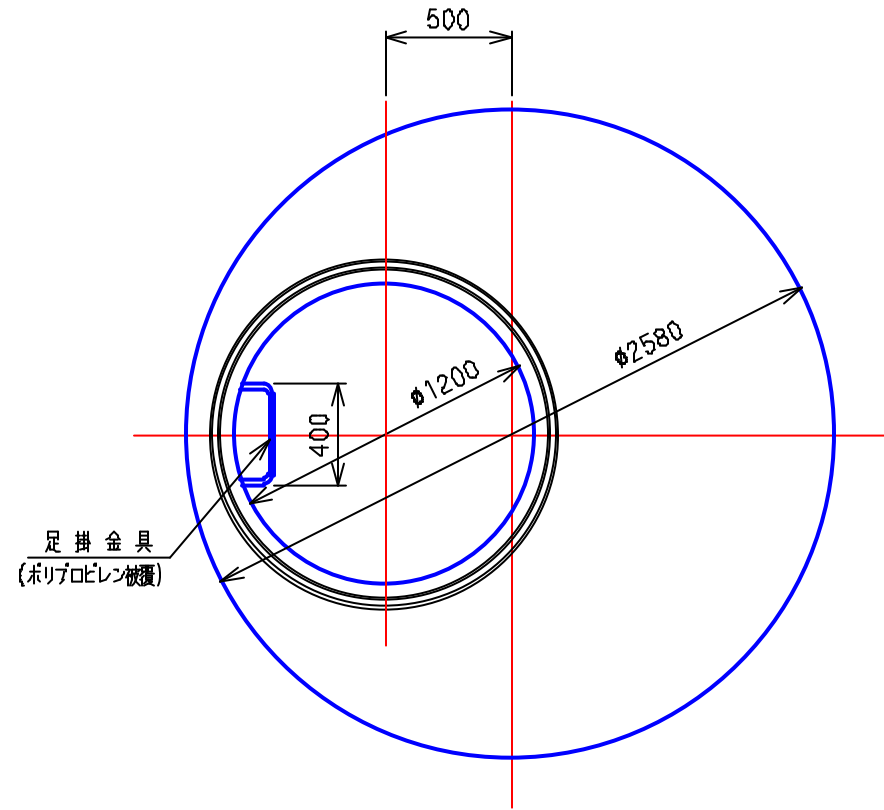


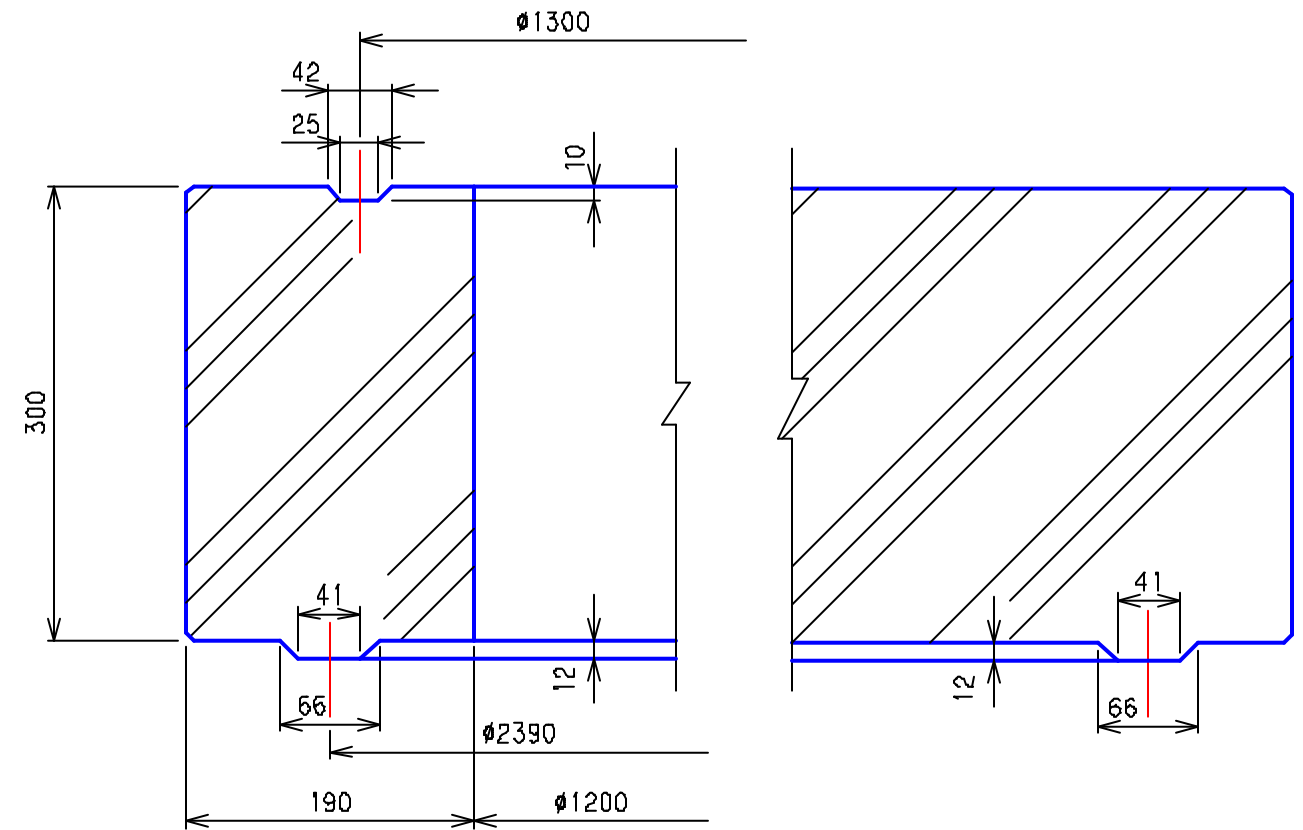
# プレホール 5号 中間スラブ構造図

(PSL5L)

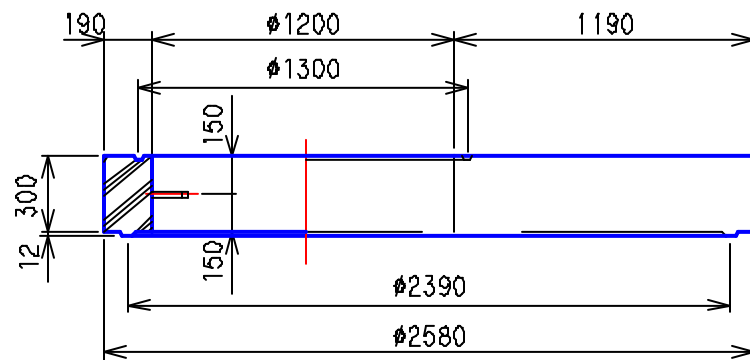
平面図 S = 1 / 30



接合部詳細図 S = 1 / 5



断面 - 側面図 S = 1 / 30



③				
②	'05.4.1	下水道用鉄筋コンクリート製 組立マンホール JSWAS A-11	記号 性能区分	CMSSBM I種
①	'95.10.20			
	年.月.日	訂正・変更事項		
図面名称	5号 中間スラブ構造図			
	全国プレホール工業会			
区分	PSL5L	図面番号	PH-5-51	