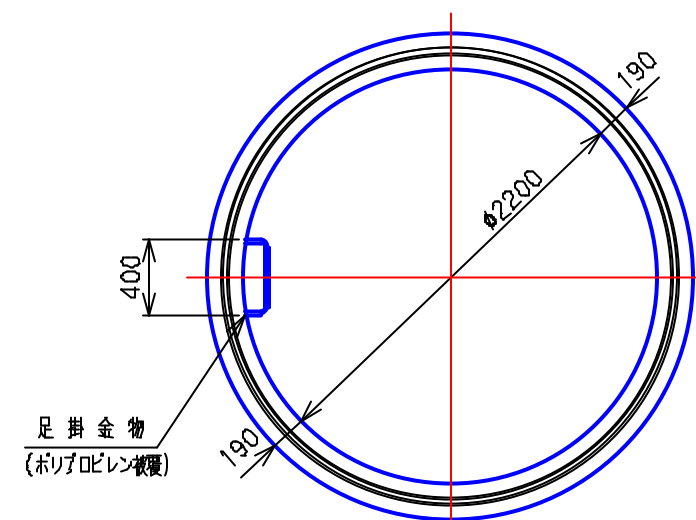


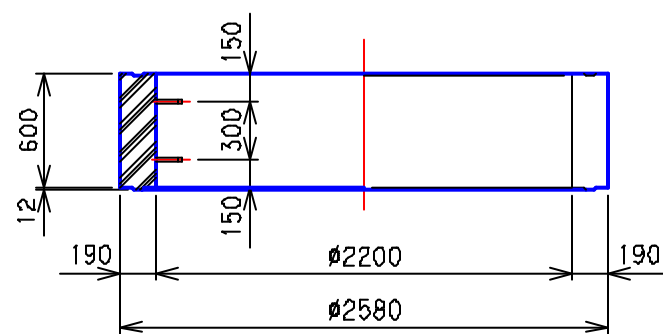
プレホール 5号 直壁構造図

(PS5-60, PS5-90, PS5-120, PS5-150, PS5-180, PS5-210, PS5-240)

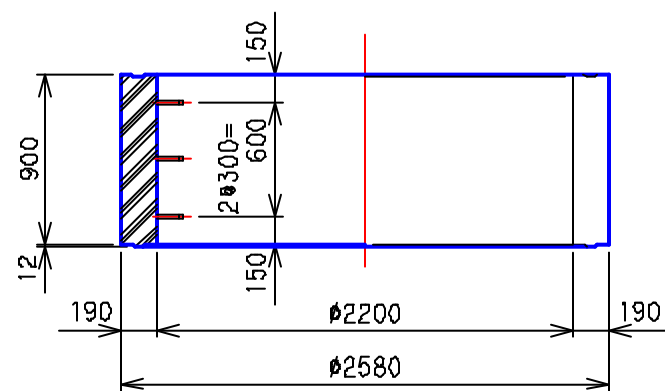
平面図 S = 1 / 40



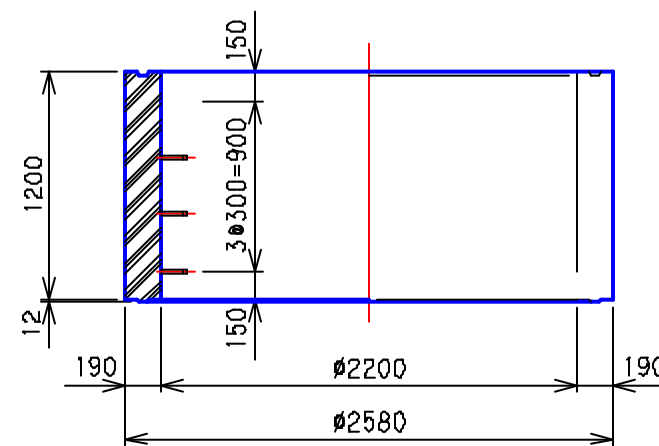
断面 - 側面図 S = 1 / 40



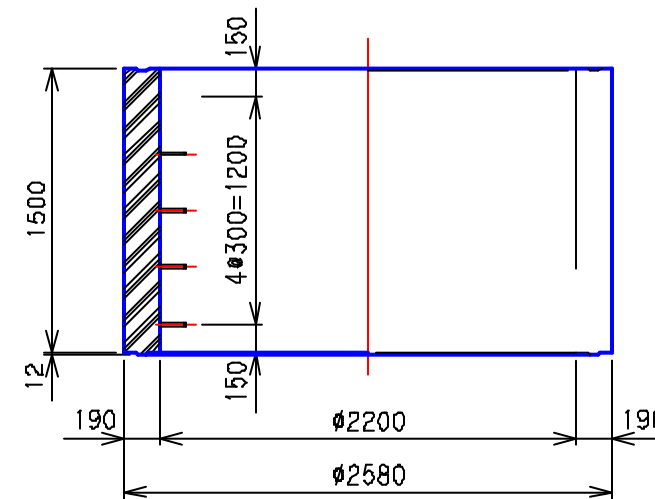
PS5-60



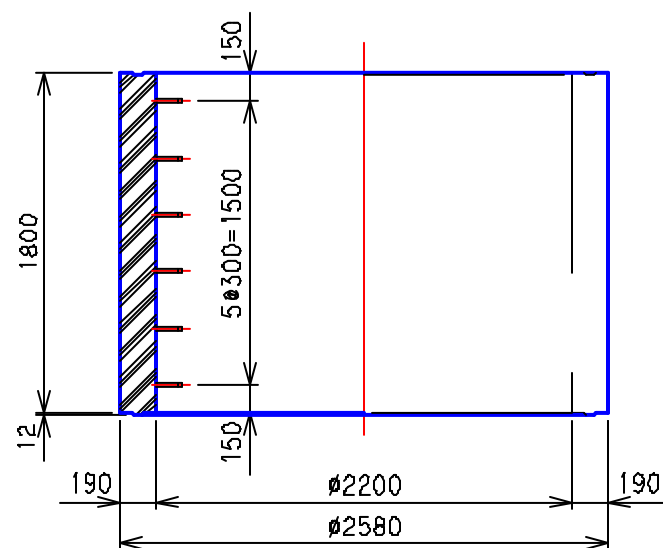
PS5-90



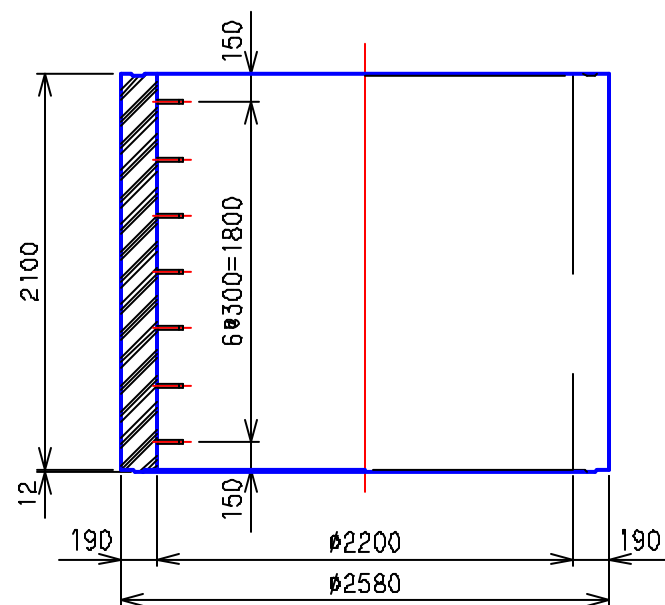
PS5-120



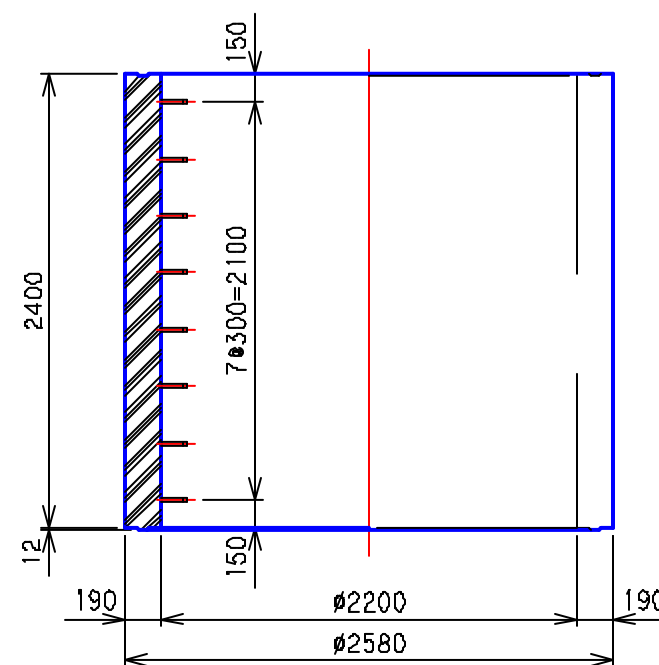
PS5-150



PS5-180



PS5-210



PS5-240

3				
2	'05.4.1	下水道用鉄筋コンクリート製 組立マンホール JSWAS A-11	記号 性能区分	CM5S I種
1	'95.10.20			
	年.月.日	訂正・変更事項		
図面名称	5号 直壁構造図			
	全国プレホール工業会			
区分	PS5	図面番号	PH-5-60	