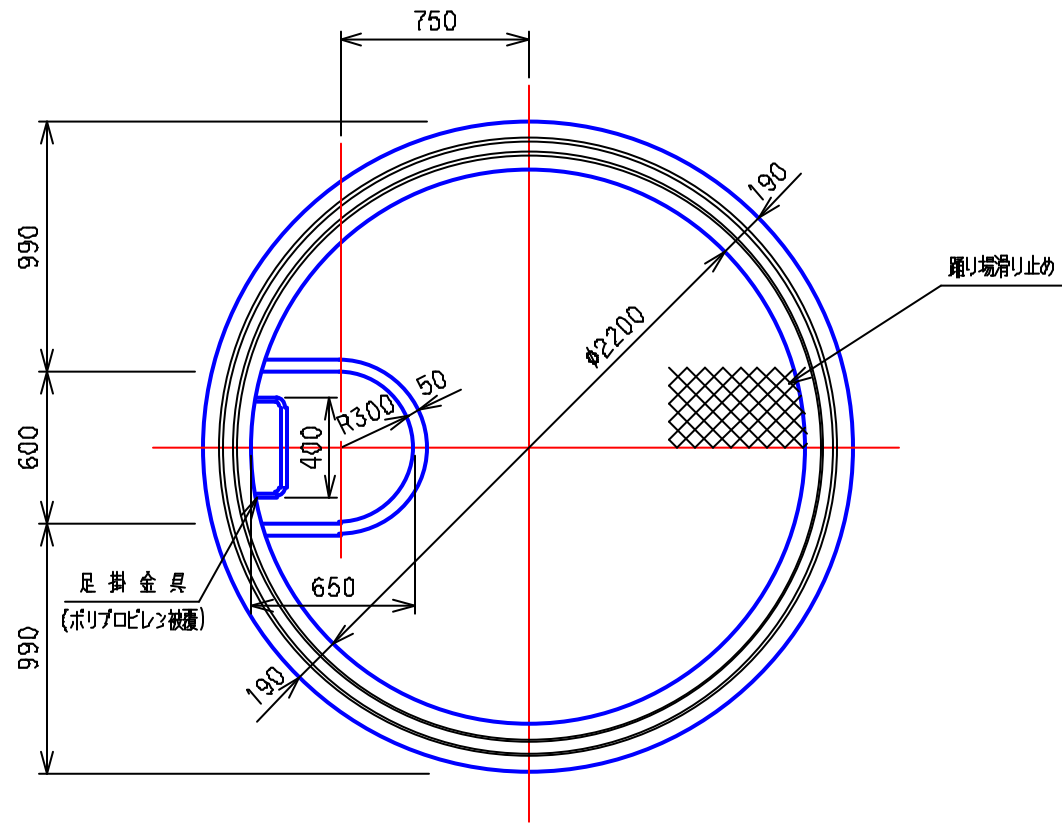


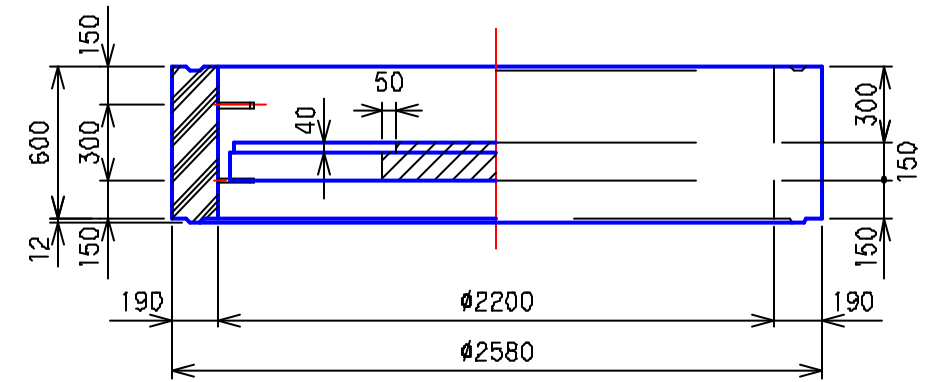
プレホール 5号 踊場付直壁構造図

{PF5-60}

平面図 S=1/30



断面-側面図 S=1/30



③				
②	'05.4.1	下水道用鉄筋コンクリート製 直立マンホール JSWAS A-11	記号 性能区分	CM5S Ⅱ種
①	'95.10.20			
	年.月.日	訂正・変更事項		
図面 名称	5号 踊場付直壁構造図			
	全国プレホール工業会			
区分	PF5	図面 番号	PH-5-67	