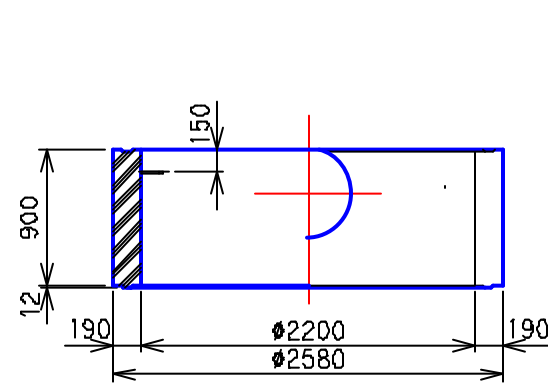


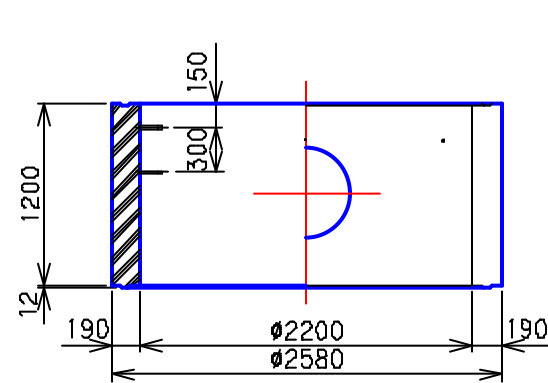
# プレホール 5号 管取付け壁構造図

(PM5-90, PM5-120, PM5-150, PM5-180, PM5-210, PM5-240)

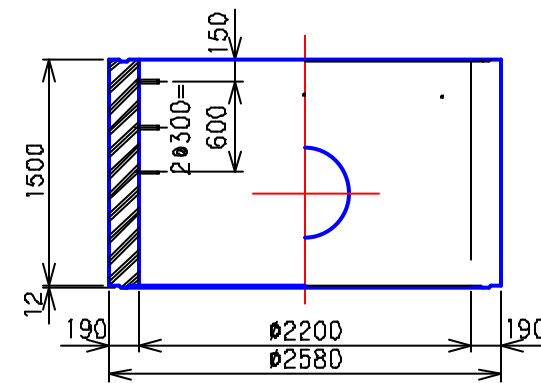
断面-側面図 S=1/50



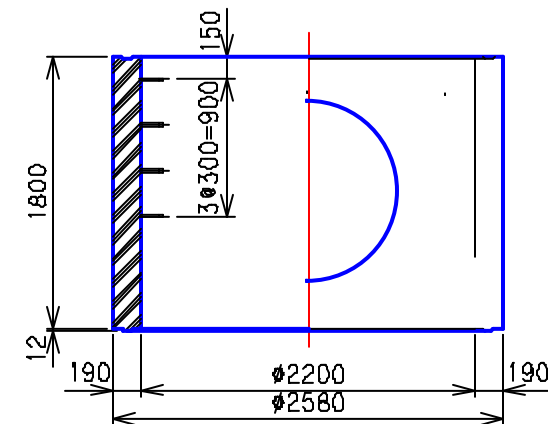
PM5-90



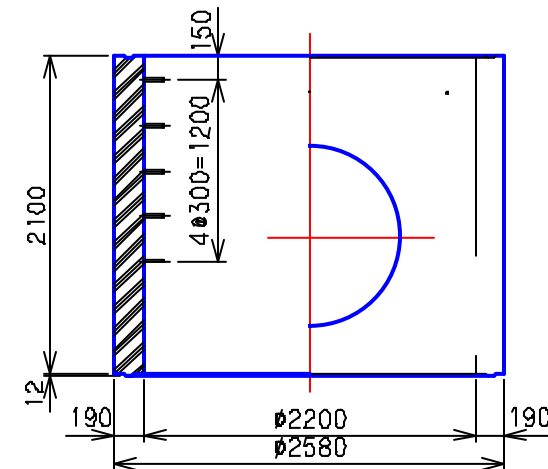
PM5-120



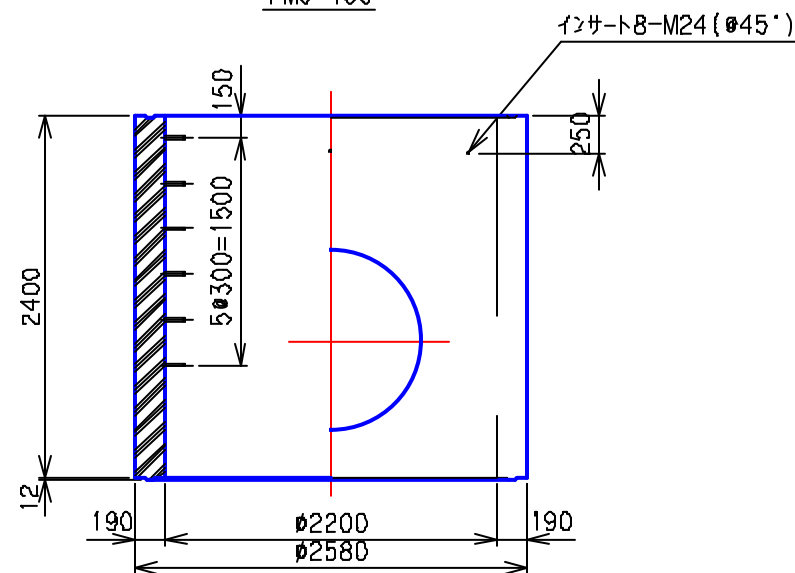
PM5-150



PM5-180

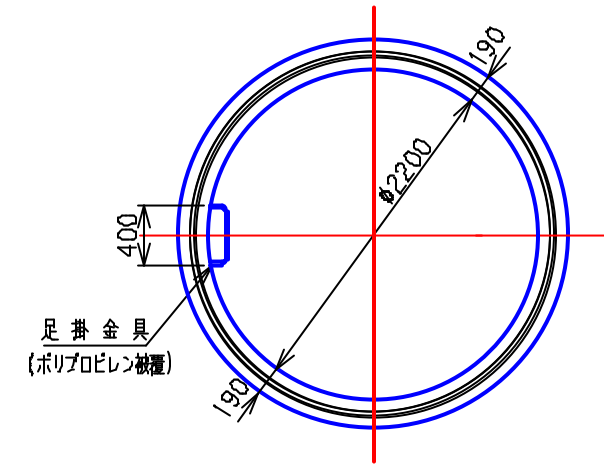


PM5-210



PM5-240

平面図 S=1/50



3				
2	'05, 4, 1	下水道用鉄筋コンクリート製 組立マンホール JSWAS A-11	記号 性能区分	CM5B Ⅱ種
1	'95, 10, 20			
	年・月・日	訂正・変更事項		
図面名称	5号 管取付け壁構造図			
	全国プレホール工業会			
区分	PM5	図面番号	PH-5-75	