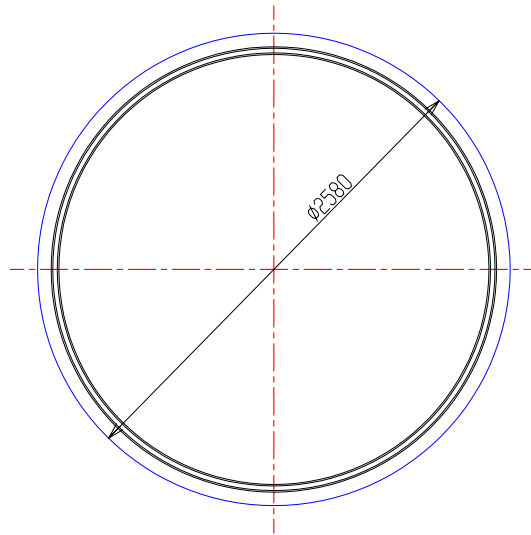


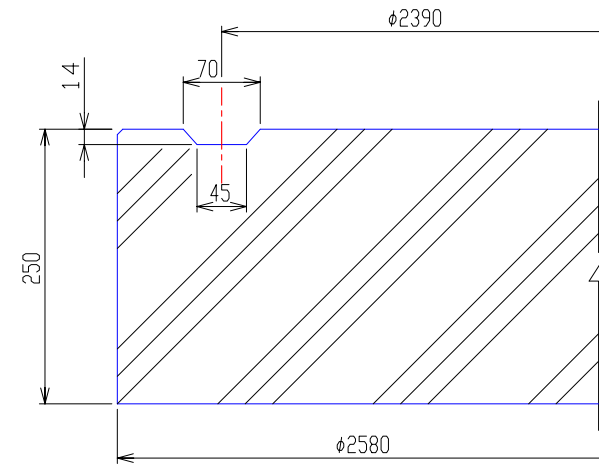
プレホール 5号 底版構造図

(PB5)

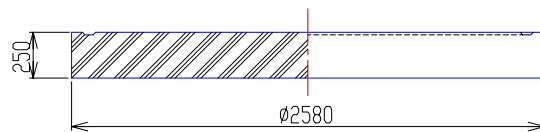
平面図 S=1/30



接合部詳細図 S=1/5



断面 - 側面図 S=1/30



③				
②	'05, 4, 1	下水道用鉄筋コンクリート製 組立マンホール JSWAS A-11	記号 性能区分	CMSP Ⅱ種
①	'95, 10, 20			
	年。月。日	訂正・変更事項		
図面 名称	5号 底版構造図			
全国プレホール工業会				
区分	PB5	図面 番号	PH-5-85	