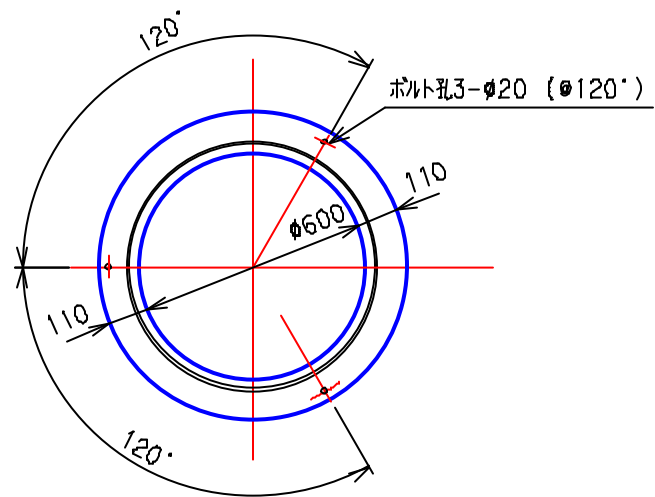


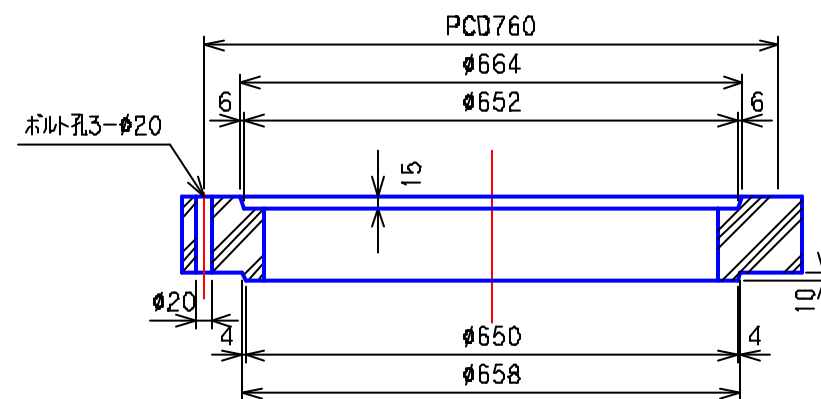
プレホール 調整リング構造図

(PA5, PA10, PA15, PA20)

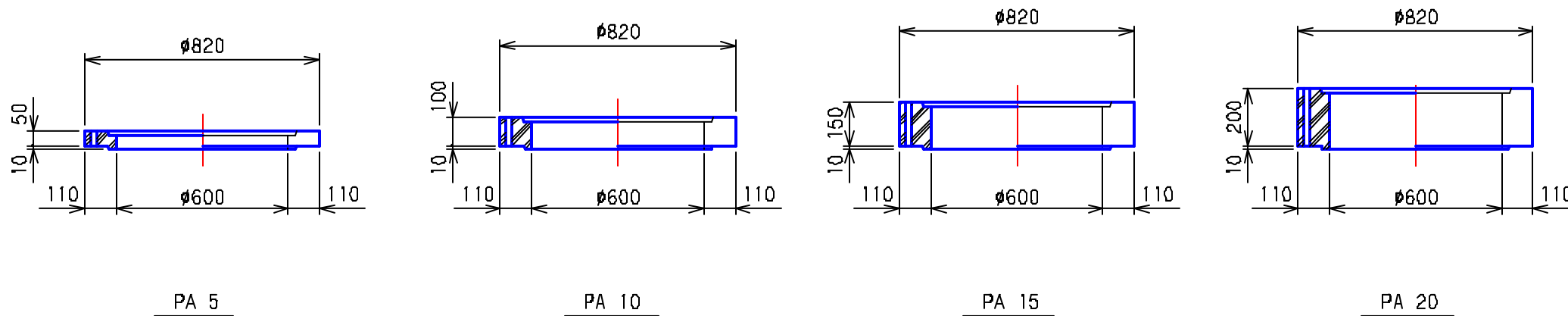
平面図 S = 1 / 20



接合部詳細図 S = 1 / 10



断面 - 側面図 S = 1 / 20



3				
2	'05.4.1	下水道用鉄筋コンクリート製 組立マンホール JSWAS A-11	記号 性能区分	CMR60 I種
1	'88.8.30			
	年.月.日	訂正・変更事項		
図面 名称	調整リング構造図			
全国プレホール工業会				
区分	PA	図面 番号	PH-A-10	